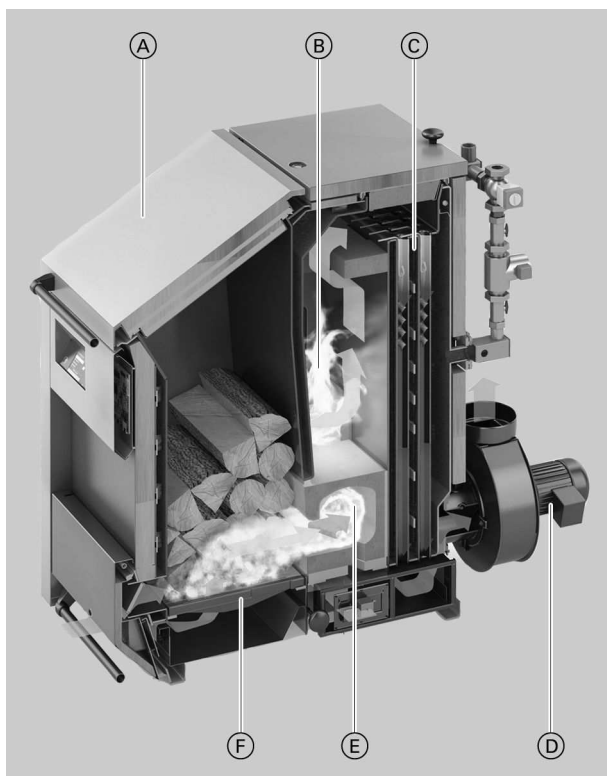


2.1 Popis výrobku

Výhody



- (A) Horní plnicí dvířka s velkým plnicím prostorem a kuželovitým rozšířením směrem dolů
- (B) Dohřívací komora pro dokonalé vyhoření
- (C) Svislý trubkový výměník tepla pro optimální přestup tepla
- (D) Spalinový ventilátor; silný podtlak pro velkou bezpečnost; minimální příkon
- (E) Patentovaná spalovací komora z žárobetonu pro zplyňování
- (F) Masivní litinový rošt pro horkou zplyňovací zónu a dlouhou životnost

Kotel Vitoligno 250-S byl vyvinut speciálně ke spalování kusového dřeva a splňuje nejnovější požadavky kladené na moderní spalovací techniku.

Kotel na kusové dřevo Vitoligno 250-S se v praxi již nesčetněkrát osvědčil. Díky plnění shora se snadno obsluhuje, regulace lambda sondou je zárukou nízkých emisí škodlivin a vestavěný systém tepelného managementu zajišťuje nejvyšší komfort.

Čisté a hospodárné spalování

Mikroprocesorový regulátor registruje všechny údaje významné pro provoz kotle a řídí na jejich základě systém tepelné nabídky a poptávky. Kotlové zařízení je tak ve všech fázích provozu, od zátopy přes provoz se zatížením až po vyhořívání, neustále pod kontrolou a udržováno – pomocí vzduchových klapek s motorovým pohonem – v optimální oblasti. Celý tento systém zaručuje čisté a hospodárné spalování.

Velký plnicí prostor

Kotle Vitoligno 250-S poskytují díky rozměrné plnicí šachtě nejvyšší možný komfort obsluhy při topení kusovým dřevem. V rozsahu jmenovitého tepelného výkonu 40 až 75 kW může být kotel na kusové dřevo plněn kusovým dřevem o délce půl metru. V oblasti jmenovitého tepelného výkonu 85 až 170 kW je šířka plnicího prostoru dokonce 1080 mm, což umožňuje pohodlné přikládání až metrových kusů dřeva.

S přípojkou pro olejový hořák

Kotle Vitoligno 250-S jsou podle evropské normy certifikovány i jako olejové topné kotle pro ústřední vytápění. Potřebné přípojky jsou připravené. Nástavbový olejový hořák s ventilátorem lze využívat např. k překlenutí doby nepřítomnosti (např. o dovolené), kdy ruční přikládání dřeva není možné.

Kotle Vitoligno 250-S se zvláště hodí ke spalování kusového dřeva, dřevěných briket a zbytkového dřeva ve volné (sypané) a kusové podobě.

Vitoligno 250-S	Jmenovitý tepelný výkon v kW
Kotel na půlmetrové kusové dřevo	40, 50, 60, 75
Kotel na metrové kusové dřevo	85, 100, 120, 170

Stručný přehled výhod

- Kotle na půlmetrová a metrová polena, s pohodlným přikládáním shora
- Pro tyto druhy paliva: kusové dřevo, dřevěné brikety, odpadové dřevo s pilinami, kusové odpadové dřevo
- Velkoobjemový plnicí prostor (185 až 500 l)
- Účinnost kotle: Až 92 %
- Regulace Lambda zaručuje nízké emisní hodnoty
- Propojení na konektory
- Není nutné zařízení na přidavný vzduch (regulátor tahu)
- Průběžně regulační vzduchová klapka k optimalizaci zátopy a vyhořívání
- Přesné teplotní rozvrstvení akumulačního zásobníku topné vody pomocí regulačního ventilu akumulačního zásobníku – brání narušování vrstvení z vratné větve
- Kompletně namontované zvýšení teploty vody vratné větve
- Integrovaný robustní a necitlivý displej
- Jednoduché uživatelské menu s funkcí nápovědy podle kontextu

Vitoligno 250-S (pokračování)

- Vestavěný management nabíjení akumulčního zásobníku
- Necitlivost vůči rušivým materiálům (hřebíky, šrouby atd.)

Stav při dodání

Kotel s těmito součástkami:

- Spalinový ventilátor připravený k připojení, s čidlem teploty spalin a lambda sondou
- Kompletně namontovaná jednotka zvýšení teploty vody vratné větve
- Regulační ventil akumulčního zásobníku s pohonem
- Popelník, zařízení na stahování trusky a čištění
- Kompletně namontované krycí plechy
- Regulace Ecotronic
 - Do kotle vestavěný elektronický modul včetně bezpečnostního termostatu (STB)
- Tři čidla (Pt1000) včetně jímky (R ½, délka 280 mm), společně připojená ke konektorům

- Čidlo venkovní teploty (Pt1000), volné
- Namontovaná přepravní oka

Kompletně namontovaná jednotka zvýšení teploty vody vratné větve

Jednotka ke zvýšení teploty vody ve vratné větvi je hotově namontovaná na připojovací přírubě. Tvoří ji čerpadlo v kotlovém okruhu, ventil zvýšení teploty vody vratné větve, čidlo teploty přívodní a vratné větve vč. připojovacích nástavců. Čerpadlo je umístěno mezi dvěma uzavíracími ventily.

2.2 Technické údaje

Technické údaje

Typ kotle Vitoligno 250-S	35	45	55	65	61	81	101	151	
Obj. č.	SH20001	SH20002	SH20003	SH20004	SH20005	SH20006	SH20007	SH20008	
Jmenovitý tepelný výkon, dřevo	kW	40	50	60	75	85	100	120	170
Min. odběr tepla / dřevo	kW	35	38	45	55	60	75	90	110
Max. délka polen	m	0,5	0,5	0,5	0,5	1	1	1	1
Objem plnicího prostoru	l	185	185	255	255	375	375	500	500
Objem kotlové vody	l	130	130	170	170	230	230	300	300
Hmotnost kotle bez vody	kg	750	760	920	935	1300	1320	1680	1720
Zkušební tlak	bar	6	6	6	6	6	6	6	6
Max. provozní tlak	bar	3	3	3	3	3	3	3	3
Max. teplota kotlové vody / dřevo	°C	100	100	100	100	100	100	100	100
Min. teplota vratné větve	°C	70	70	70	70	70	70	70	70
Odpor na straně vody (rozdíl. 10 K)	mbar	32	32	62	62	56	56	112	112
Odpor na straně vody (rozdíl. 20 K)	mbar	8	8	16	16	14	14	28	28
Term. pojistný ventil: Min. průtok při 2,5 bar	kg/h	2000	2000	2800	2800	3500	3500	5500	5500
Účinnost kotle (jmenovitý tepelný výkon, dřevo)	%	92	92	92	92	92	92	92	92
Teplota spalin (jmenovitý tepelný výkon, dřevo)	°C	180	180	180	180	180	180	180	180
Hmotnostní tok spalin (jmenovitý tepelný výkon, dřevo)	g/s	30,4	35,2	44	56	58,4	72	88	108
Max. tah / dřevo ^{*2}	Pa	25	25	25	25	25	25	25	25
Jmenovitý tepelný výkon / olej	kW	35	38	45	55	60	75	90	110
Účinnost kotle (jmenovitý tepelný výkon, olej)	%	87	87	87	87	87	87	87	87
Teplota spalin (jmenovitý tepelný výkon, olej)	°C	168	168	168	168	172	172	168	168
Potřebný tah komína ^{*3}	Pa	10	10	10	10	10	10	10	10
Elektrický příkon spalínového ventilátoru	W	80	80	80	80	150	150	150	150
Označení značkou CE	CE								
Třída kotle	3								

*2 Max. přetlak v počáteční fázi (při studeném komínu) v kouřovodu za spalínovým ventilátorem

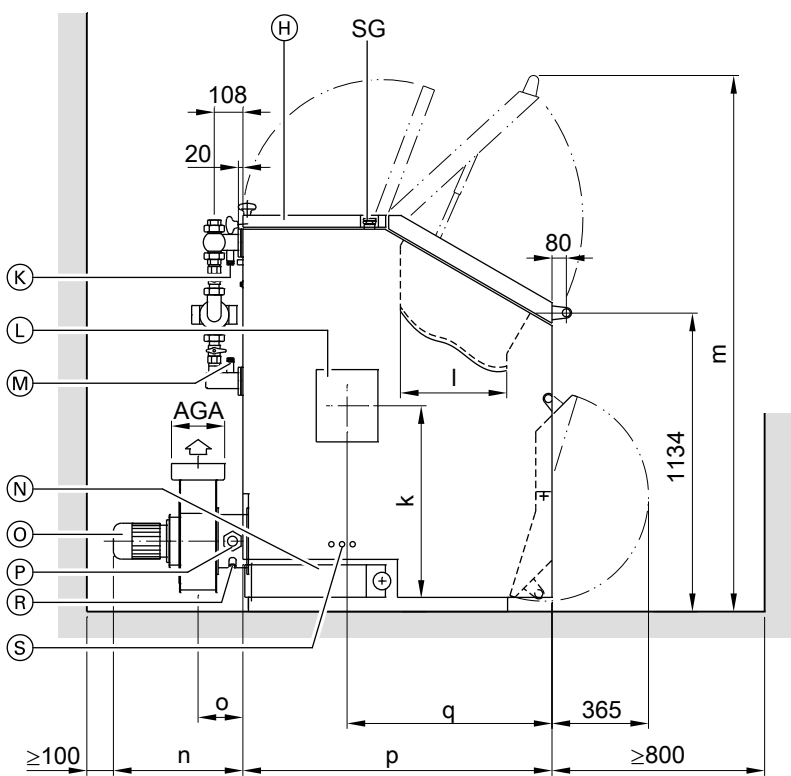
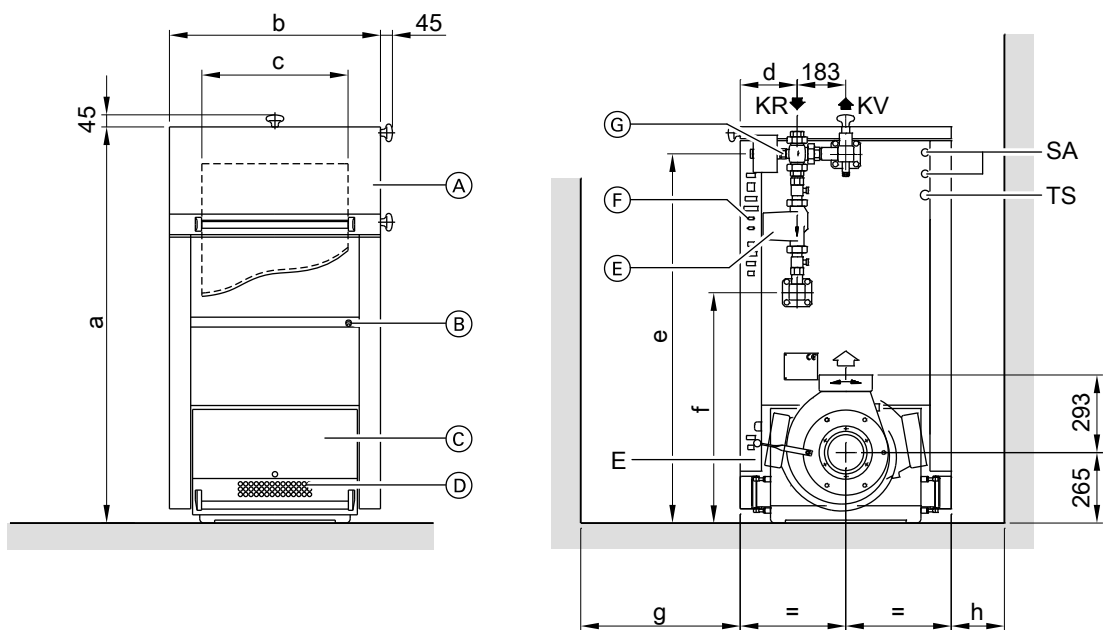
*3 Není nutné zařízení na přidáváný vzduch (omezovač tahu)

Vitoligno 250-S (pokračování)

Typ kotle Vitoligno 250-S		35	45	55	65	61	81	101	151
Obj. č.		SH20001	SH20002	SH20003	SH20004	SH20005	SH20006	SH20007	SH20008
Zvýšení teploty vody vratné větve s regulačním ventilem akumulčního zásobníku									
Čerpadlo v kotlovém okruhu Wilo	Typ	Yonos Para RS 30/6	Yonos Para RS 30/6	Stratos Para 30/1-8 180	Stratos Para 30/1-8 180	Stratos Para 30/1-8 180	Stratos Para 30/1-8 180	Stratos 40/1-8	Stratos 40/1-8
Elektrický příkon čerpadla	W	–	–	100 - 140	100 - 140	100 - 140	100 - 140	200 - 310	200 - 310
Ventil zvýšení teploty vody vratné větve Siemens	Typ	VXG 48.32	VXG 48.32	VXG 48.32	VXG 48.32	VXG 48.40	VXG 48.40	VXG 48.40	VXG 48.40
Pohon ventilu zvýšení teploty vody vratné větve Siemens		SSY 319	SSY 319	SSY 319	SSY 319	SSY 319	SSY 319	SSY 319	SSY 319
Hmotnost jednotky ke zvýšení teploty vratné větve s regulačním ventilem akumulčního zásobníku	kg	14	14	16	16	20	20	20	20
Regulační ventil akumulčního zásobníku Siemens	Typ	VXG 48.32	VXG 48.32	VXG 48.32	VXG 48.32	VXG 48.40	VXG 48.40	VBF 21.50	VBF 21.50
Pohon regulačního ventilu akumulčního zásobníku Siemens		SSY 319	SSY 319	SSY 319	SSY 319	SSY 319	SSY 319	SQK 33.00	SQK 33.00
Hmotnost regul. ventilu zásobníku	kg	2,5	2,5	2,5	2,5	2,5	2,5	6,5	6,5
Přípojky									
Spalinová přípojka	DN	200*4	200*4	200*4	200*4	200	200	250	250
Vypouštění	R	½	½	½	½	½	½	½	½
Vratná větev kotle	R	1¼	1¼	1¼	1¼	1½	1½	1½	1½
Přívodní větev kotle	R	1¼	1¼	1¼	1¼	1½	1½	1½	1½
Bezpečnostní přípojka	R	½	½	½	½	½	½	½	½
Teplotní čidlo	R	½	½	½	½	½	½	½	½
Průzor	R	1	1	1	1	1	1	1	1

*4 Redukce na DN 160 nebo DN 180 je možná

Vitoligno 250-S (pokračování)



- AGA Spalinová přípojka
- E Vypouštění
- KR Vratná větev kotle
- KV Přívodní větev kotle
- SA Bezpečnostní přípojka pro termostatický pojistný ventil
- SG Průzor (převravní hák)
- TS Teplotní čidlo pro termostatický pojistný ventil
- Ⓐ Dvířka plnicího prostoru
- Ⓑ Kotlový modul s bezpečnostním termostatem (STB)
- Ⓒ Dvířka popelníku
- Ⓓ Klapka primárního vzduchu se servomotorem
- Ⓔ Čerpadlo v kotlovém okruhu
- Ⓕ Zdíčky pro elektrickou přípojku

- Ⓔ Ventil ke zvýšení teploty vratné vody se servopohonem
- Ⓗ Dvířka čistícího otvoru
- Ⓚ Čidlo teploty přívodní větve (v kotli)
- Ⓛ Příruba k montáži výsuvného mechanismu hořáku, revizní víko spalovací komory (po obou stranách)
- Ⓜ Čidlo teploty vratné větve (v kotli)
- Ⓝ Dvířka čistícího otvoru dolní
- Ⓞ Motor spalínového ventilátoru
- Ⓟ Sonda lambda
- Ⓡ Čidlo teploty spalin
- Ⓢ Klapka sekundárního vzduchu se servomotorem

Vitoligno 250-S (pokračování)

Tabulka rozměrů

Vitoligno 250-S		35	45	55	65	61	81	101	151
Obj. č.		SH20001	SH20002	SH20003	SH20004	SH20005	SH20006	SH20007	SH20008
a	mm	1433	1433	1490	1490	1433	1433	1490	1490
b	mm	795	795	795	795	1324	1324	1324	1324
b bez tepelné izolace	mm	686	686	686	686	1246	1246	1246	1246
b, pokud kotel stojí na přepravní paletě	mm	970	970	970	970	–	–	–	–
c	mm	550	550	550	550	1080	1080	1080	1080
d	mm	214	214	214	214	480	480	480	480
e	mm	1331	1331	1389	1389	1328	1328	1386	1386
f	mm	811	811	869	869	635	635	636	636
g	mm	≥ 600	≥ 600	≥ 600	≥ 600	≥ 800	≥ 800	≥ 800	≥ 800
h	mm	≥ 200	≥ 200	≥ 200	≥ 200	≥ 400	≥ 400	≥ 400	≥ 400
k	mm	770	770	773	773	770	770	876	876
l	mm	300	300	400	400	300	300	400	400
m	mm	1892	1892	2012	2012	1892	1892	2012	2012
n	mm	350	350	350	350	630	630	630	630
o	mm	175	175	175	175	300	300	300	300
p	mm	958	958	1163	1163	1018	1018	1353	1353
q	mm	647	647	769	769	631	631	820	820

Upozornění

Kotle na půlmetrové kusy se dodávají ve stojící poloze na přepravní paletě. S paletou lze pojet z 2 stran vysokozdvíhým vozíkem. Kvůli paletě je přepravní šířka kotle větší. Respektujte rozměrové údaje týkající se b.