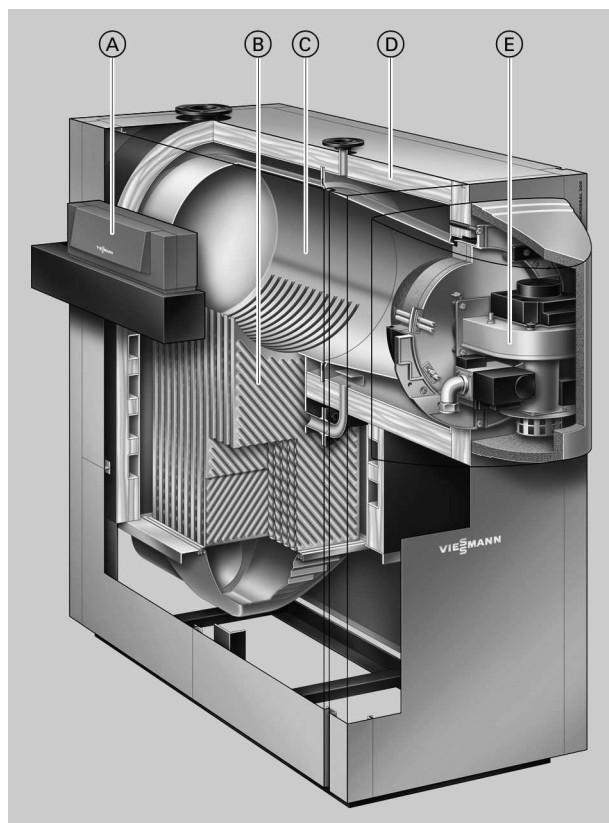


Stručný přehled předností

- Normovaný stupeň využití: až 98 % (H_s) / 109 % (H_i).
- Vysoká provozní spolehlivost a dlouhá životnost díky korozivzdorné topné ploše Inox-Crossal z ušlechtilé nerezové oceli.
- Topná plocha Inox-Crossal pro vysoce účinný přenos tepla a účinnou kondenzaci.
- Samočisticí efekt díky hladkému povrchu z ušlechtilé oceli.
- Spalování s nízkou produkcí škodlivin díky průchozímu spalovacímu prostoru s nízkým zatížením.
- Se sálavým hořákem MatriX do 314 kW pro zvláště hospodárný a ekologický provoz s modulačním rozsahem 30 až 100 %.
- Alternativně s plynovým tlakovým hořákem ELCO nebo Weishaupt.
- Dvě hrdla vratné větve pro hydraulické napojení s optimalizovanou výhřevností.
- Snadno ovladatelná regulace Vitotronic s indikací v nekódovaném textu a grafickou indikací.



- Ⓐ Regulace Vitotronic
- Ⓑ Topné plochy Inox-Crossal z ušlechtilé nerezové oceli
- Ⓒ Vodou chlazená spalovací komora z ušlechtilé oceli
- Ⓓ Vysoce účinná tepelná izolace
- Ⓔ Modulovaný sálavý hořák MatriX

Technické údaje kotle

Technické údaje

Jmenovitý tepelný výkon							
$T_v/T_R = 40/30 \text{ °C}$	kW	187	248	314	408	508	635
$T_v/T_R = 80/60 \text{ °C}$	kW	170	225	285	370	460	575
Jmenovité tepelné zatížení	kW	177	234,5	297	385,5	479	599
Identifikační číslo výrobku		CE-0085AQ0257					
Přípust. provozní teplota	°C	100	100	100	100	100	100
Přípust. výstupní teplota (= pojistná teplota)	°C	110	110	110	110	110	110
Max. přípust. provozní tlak	bar MPa	4 0,4	4 0,4	4 0,4	5,5 0,55	5,5 0,55	5,5 0,55
Min. přípust. provozní tlak*1	bar kPa	0,5 50	0,5 50	0,5 50	0,5 50	0,5 50	0,5 50
Odpor na straně spalín	Pa mbar	100 1,0	140 1,4	160 1,6	200 2,0	220 2,2	270 2,7
Rozměry tělesa kotle							
Délka c + d (bez kotlových dvířek)	mm	1650	1728	1783	1823	1901	2057
Šířka t	mm	684	684	684	800	800	800
Výška n (s hrdlem)	mm	1745	1794	1794	2012	2012	2012
Celkové rozměry							
Celková délka b	mm	1636	1714	1795	1871	1949	2105
Celková délka a (s hořákem MatriX)	mm	1889	1967	2045	—	—	—
Celková šířka q	mm	988	988	988	1104	1104	1104
Celková výška p	mm	1959	2009	2032	2290	2290	2290
Šířka u (s tepelnou izolací)	mm	821	821	821	937	937	937
Základy							
Délka	mm	1350	1450	1500	1600	1650	1800
Šířka	mm	800	800	800	900	900	900
Výška	mm	100	100	100	100	100	100
Hmotnost							
– těleso kotle	kg	445	490	510	740	780	890
– snímatelná spalovací komora bez kotlových dvířek	kg	96	96	96	124	124	124
Celková hmotnost	kg	608	660	683	937	982	1098
Kotel s tepelnou izolací a regulací kotlového okruhu							
Objem kotlové vody	l	240	265	300	460	500	540
Připojky kotle							
Přívodní větev kotle	PN 6 DN	65	65	80	100	100	100
Vratná větev kotle 1*2	PN 6 DN	65	65	80	100	100	100
Vratná větev kotle 2*2	PN 6 DN	50	50	50	80	80	80
Bezpečnostní přípojka (pojistný ventil)	R	1¼	1¼	1¼	1¼	1½	1½
Vypouštění	R	1	1	1	1	1	1
Odtok kondenzátu	R	½	½	½	½	½	½
Charakteristiky spalín*3							
Teplota (při teplotě vratné vody 30 °C)							
– při jmenovitém tepelném výkonu	°C	45	45	45	45	45	45
– při dílčím zatížení	°C	40	40	40	40	40	40
Teplota (při teplotě vratné vody 60 °C)	°C	75	75	75	75	75	75
Hmotnostní tok (u zemního plynu)							
– při jmenovitém tepelném výkonu	kg/h	269	357	452	586	727	909
– při dílčím zatížení	kg/h	81	107	136	176	218	272
Disponibilní tah	Pa	70	70	70	70	70	70
na spalínovém nástavci	mbar	0,7	0,7	0,7	0,7	0,7	0,7
Spalinová přípojka	Ø mm	200	200	200	250	250	250
Normovaný stupeň využití							
při teplotě topného systému 40/30 °C	%	až 98 (H _s) / 109 (H _i)					
při teplotě topného systému 75/60 °C	%	až 95 (H _s) / 106 (H _i)					
Pohotovostní ztráta q _{B,70}	%	0,40	0,30	0,30	0,30	0,28	0,25

*1 K bezpečnému provozu je potřebný minimální provozní tlak 0,5 bar. Za tímto účelem lze namontovat hlídač minimálního tlaku.

*2 Při připojení 2 topných okruhů připojte topný okruh s nejnižší úrovní teploty na vratnou větev kotle 1.

*3 Výpočtové hodnoty k dimenzování podle ČSN EN 13384 vztažené na 10 % CO₂ u zemního plynu.

Teploty spalín jako naměřené brutto hodnoty při teplotě spalovacího vzduchu 20 °C.

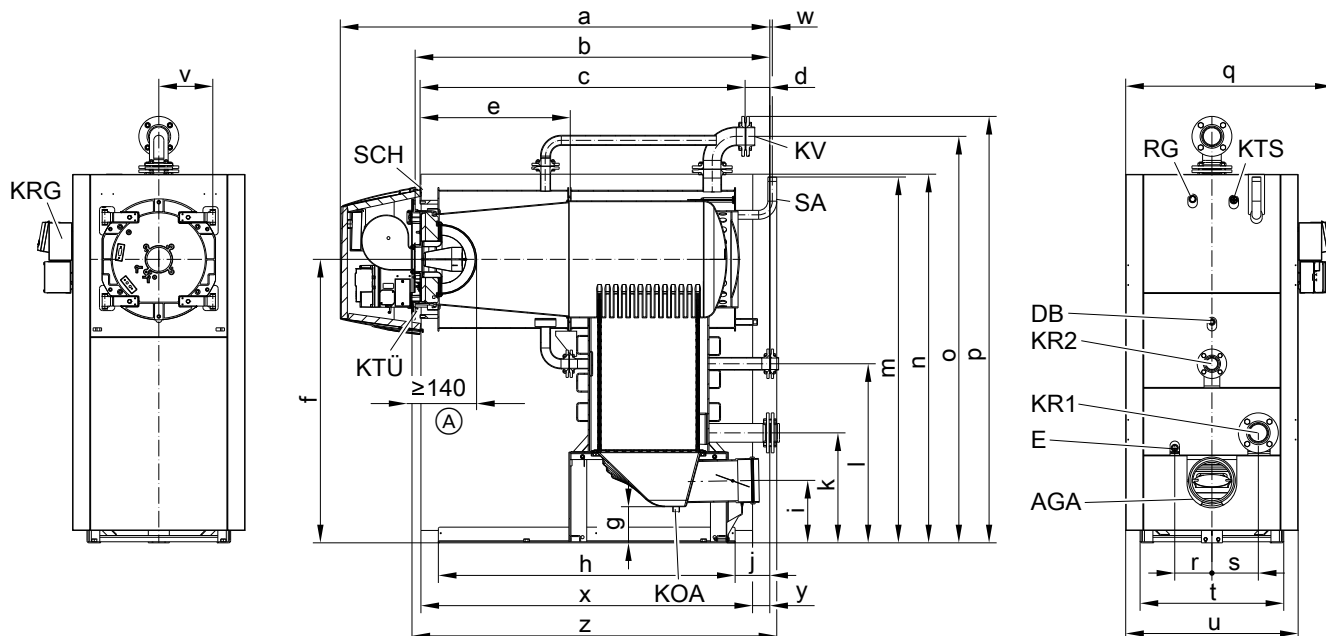
Údaje pro dílčí zatížení se vztahují na výkon ve výši 30 % jmenovitého tepelného výkonu. Při odlišném dílčím zatížení (v závislosti na způsobu provozu hořáku) je třeba hmotnostní tok spalín náležitě vypočítat.

Technické údaje kotle (pokračování)

Upozornění

Disponibilní tahy kotle na spalinovém hrdle jsou dosaženy sálavým hořákem Matrix (až 314 kW) z rozsahu dodávky, plynovými tlakovými hořáky (značek Weishaupt a Elco) a mnoha jinými plynovými tlakovými hořáky.

Odlíšné disponibilní tahy kotle musejí být odsouhlaseny dodavatelem hořáku. Při použití kotle Vitocrossal 300 u kominů odolných vůči vlhkosti smí tah činit max. 0 Pa.



(A) K zajištění nezávadné funkce je třeba dodržovat požadovanou minimální délku hořákové trubice.

AGA Odvod spalin

DB Nátrubek R ½ pro omezovač tlaku

E Vypouštění

KOA Odtok kondenzátu

KR 1 Vratná větev kotle 1

KR 2 Vratná větev kotle 2

KTS Čidlo teploty kotle

KTÜ Kotlová dvířka s přípojovací přírubou hořáku

KRG Regulace Vitotronic

KV Přívodní větev kotle

RG Nátrubek R ¾ pro dodatečná regulační zařízení

SA Bezpečnostní přípojka (pojistný ventil)

SCH Průzor (kotel s výkonem 187 až 314 kW: posunutý o 90°)

Tabulka rozměrů

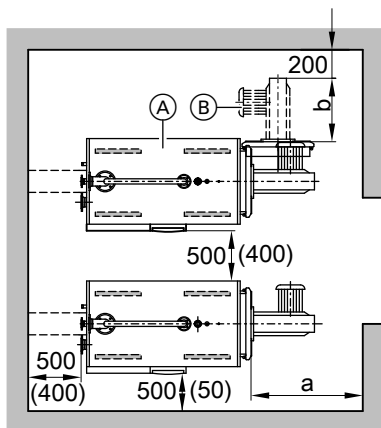
Jmenovitý tepelný výkon	kW	187	248	314	408	508	635
a	mm	1889	1967	2045	—	—	—
b	mm	1636	1714	1795	1871	1949	2105
c	mm	1509	1587	1665	1743	1821	1977
d	mm	141	141	118	80	80	80
e	mm	715	715	715	751	751	751
f	mm	1299	1349	1349	1500	1500	1500
g	mm	194	194	194	190	190	190
h (délka podstavných profilů)	mm	1257	1335	1413	1488	1566	1722
i	mm	298	298	298	325	325	325
j	mm	165	165	165	168	168	168
k	mm	518	518	523	577	577	577
l	mm	802	852	852	921	921	921
m	mm	1704	1755	1755	1962	1962	1962
n (přepravní rozměr)	mm	1745	1794	1794	2012	2012	2012
o	mm	1879	1928	1935	2185	2185	2185
p	mm	1959	2009	2032	2290	2290	2290
q	mm	988	988	988	1104	1104	1104
r	mm	177	177	177	200	200	200
s	mm	227	227	221	241	241	241
t (přepravní rozměr)	mm	684	684	684	800	800	800
u	mm	821	821	821	937	937	937
v	mm	257	257	257	284	284	284
w	mm	12	12	12	25	25	25
x	mm	1423	1501	1579	1654	1732	1888
y	mm	82	82	82	85	85	85
z (přepravní rozměr)	mm	1600	1678	1756	1850	1928	2084

Technické údaje kotle (pokračování)

Při manipulačních potížích lze odmontovat kotlová dvířka. Pokud ani to nestačí, lze přední část kotle dodat odděleně (uvedte při objednávce).

Instalace

Minimální vzdálenosti



Ke zjednodušení montáže a údržby doporučujeme dodržení uvedených rozměrů; při nedostatku místa se musejí dodržet jen minimální vzdálenosti (rozměry v závorce). Ve stavu při dodání jsou kotlová dvířka namontována s vyklápěním doprava. Čepy závěsů lze přemontovat, takže dvířka pak lze otvírat doleva.

- (A) Topný kotel
(B) Hořák

Jmenovitý tepelný výkon	kW	187	248	314	408	508	635
a	mm	930	1000	1100	1500	1500	1500
b				Konstrukční délka hořáku			

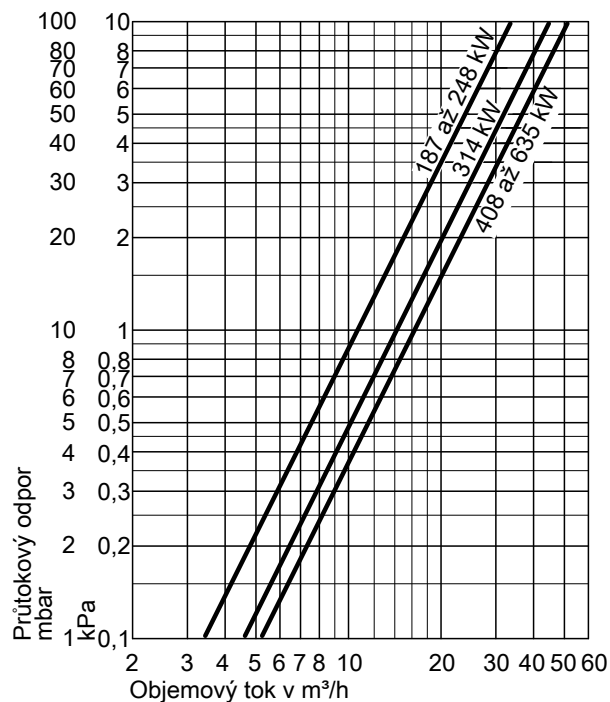
Instalace

- Bez znečištění vzduchu halogenovými uhlovodíky (obsaženými např. ve sprejích, barvách, rozpouštědlech a čisticích prostředcích)
- Bez velké prašnosti
- Bez vysoké vlhkosti vzduchu
- Se zabezpečením před mrazem a odpovídajícím větráním

Jinak může docházet k poruchám a škodám na zařízení.

Topný kotel je dovoleno instalovat v prostorách, ve kterých je třeba počítat se znečištěním vzduchu **halogenovými uhlovodíky**, jen tehdy, jsou-li učiněna dostatečná opatření k zabezpečení přívodu neznečištěného spalovacího vzduchu.

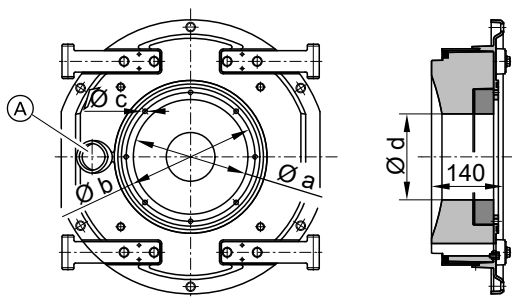
Průtokový odpor na straně topné vody



Kotel Vitocrossal 300 je vhodný pouze pro topný systém s nuceným oběhem.

Montáž hořáku

(Sálavý hořák MatriX viz str. 7)



Rozečtná kružnice otvorů pro upevnění hořáku a otvor pro hořákovou trubici odpovídají většině známých výrobků.

Pokud jsou k dispozici odlišné rozměry, je třeba vyvrtat do desky hořáku otvory pro upevnění hořáku, otvor pro hořákovou trubku vypálit a desku hořáku našroubovat na kotlová dvířka.

Na přání (za příplatek) lze desky hořáku připravit přímo ve výrobním závodě. Při objednávce proto prosím uveďte výrobce a typ hořáku. Hořáková trubka musí z tepelné izolace kotlových dvířek vyčnívat.

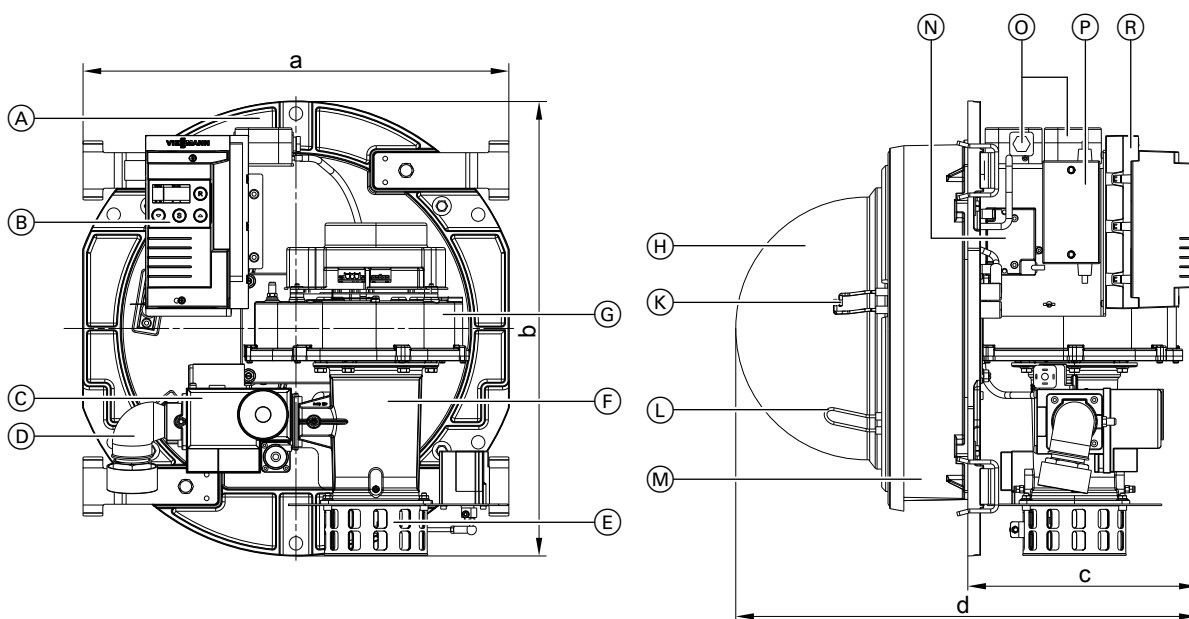
(A) Průzor při 408 až 635 kW je posunutý o 90° (středově svisle)

Jmenovitý tepelný výkon	kW	187	248	314	408	508	635
a	Ø mm	240	240	240	290	290	290
b	Ø mm	270	270	270	330	330	330
c	Závít	M 10	M 10	M 10	M 12	M 12	M 12
d	Ø mm	123	123	123	196	196	196

Technické údaje sálavého hořáku Matrix

Technické údaje ve spojení s kotlem Vitocrossal 300 (typ CT3B)

Jmenovitý tepelný výkon kotle (při T_v/T_R 40/30 °C)	kW	187	248	314
Tepelný výkon hořáku dolní/horní ^{*4}	kW	43/177	77/234	98/296
Typ hořáku		VM III-4	VM III-5	VM III-6
Identifikační číslo výrobku		CE-0085 BL 0403		
Napětí	V	230	230	230
Kmitočet	Hz	50	50	50
Příkon				
při horním tepelném výkonu	W	225	335	385
při dolním tepelném výkonu	W	35	40	55
Provedení		modulované		
Rozměry				
Délka c	mm	290	290	290
Celková délka d	mm	585	585	585
Šířka a	mm	540	540	540
Výška b	mm	576	576	576
Hmotnost	kg	43,5	45	47
Hořák s kombinovanou armaturou a krytem hořáku				
Připojovací tlak plynu	mbar	20	20	20
	kPa	2	2	2
Plynová přípojka	R	1	1¼	1¼
Připojovací hodnoty vztažené na max. zatížení se				
– zemním plynem E	m ³ /h	4,5 až 18,7	8,2 až 24,8	10,3 až 31,3
– zemním plynem LL	m ³ /h	5,3 až 21,8	9,5 až 28,8	12,0 až 36,4
Třída NO _x (dle ČSN EN 676)		3	3	3



- | | |
|--|--------------------------------|
| (A) Kotlová dvířka | (K) Zapalovací elektroda |
| (B) Indikační a obslužná jednotka | (L) Ionizační elektroda |
| (C) Kombinovaný plynový regulátor | (M) Tepelně izolační blok |
| (D) Plynová přípojka | (N) Zapalovací jednotka |
| (E) Klapka otočného šoupátka se servomotorem | (O) Hlídač tlaku vzduchu |
| (F) Venturiho směšovací trubice | (P) Tlumivka |
| (G) Ventilátor | (R) Plynový zapalovací automat |
| (H) Plamencová hlava | |

Stav při dodávce

Těleso kotle s našroubovaným víkem čisticího otvoru a namontovanými protipřírubami s těsněními na všech hrdlech, jakož i našroubovaným ochranným latěním a sběračem spalin.

*4 Odpovídá jmenovitému tepelnému zatížení kotle.

Při dodávce se sálavým hořákem Matrix (až 314 kW) jsou kotlová dvířka namontována na sálavém hořáku Matrix, nad 408 kW jsou kotlová dvířka namontována na tělese kotle.

Stav při dodávce (pokračování)

Při obtížných podmínkách umístění je možné Vitocrossal 300 dodávat také po dílech. Přední část spalovací komory lze pak na staveništi sejmut, samostatně dopravit na místo a opět namontovat.

- 1 nebo 2 kartóny s tepelnou izolací
- 1 kartón se sálavým hořákem MatriX a krytem hořáku (až 314 kW)
- 1 kartón s regulací kotlového okruhu a sáčků s technickými podklady
- 1 spojovací potrubí na straně vody je upevněno podstavci kotle (od 408 kW)
- 1 příložené příslušenství desky hořáku (jen u dodávek bez sálavého hořáku MatriX)

Vhodné plynové tlakové hořáky (od 187 kW) je možné objednat zvlášť u firmy Weishaupt a u firmy Elco (viz ceník).

Dodávku realizuje výrobce hořáků. Použití hořáků jiných výrobců je možné.

Varianty regulace

Pro zařízení s jedním kotlem:

- bez skříňového rozvaděče Vitocontrol
Vitotronic 100 (typ GC1B)
pro konstantní teplotu kotlové vody nebo pro ekvitermně řízený provoz ve spojení se skříňovým rozvaděčem (viz dole) nebo externí regulací.

Vitotronic 200 (typ GW1B)

pro provoz s plynule klesající teplotou kotlové vody bez regulace směšovače

Vitotronic 300 (typ GW2B)

pro provoz s plynule klesající teplotou kotlové vody s regulací směšovače pro max. 2 topné okruhy se směšovačem

- se skříňovým rozvaděčem Vitocontrol

Vitotronic 100 (typ GC1B)

a

skříňový rozvaděč Vitocontrol s regulací Vitotronic 300-K (typ MW1B) pro ekvitermně řízený provoz a regulací směšovače pro max. 2 topné okruhy se směšovačem a další Vitotronic 200-H, typ HK1B nebo HK3B, pro 1 resp. až 3 topné okruhy se směšovačem nebo

skříňový rozvaděč s externí regulací (ze strany stavby)

- bez skříňového rozvaděče Vitocontrol

Vitotronic 100 (typ GC1B) a modul LON ve spojení s regulací

Vitotronic 300-K (typ MW1B)

pro provoz s plynule klesající teplotou kotlové vody (jeden kotel se dodává se základním vybavením regulační technikou pro zařízení s více kotli)

a

Vitotronic 100 (typ GC1B) a modul LON pro provoz s plynule klesající teplotou kotlové vody

pro každý další kotel zařízení s více kotli

- se skříňovým rozvaděčem Vitocontrol

Vitotronic 100 (typ GC1B) a modul LON

pro provoz s plynule klesající teplotou kotlové vody

pro každý kotel zařízení s více kotli

a

skříňový rozvaděč Vitocontrol s regulací Vitotronic 300-K (typ MW1B) pro zařízení s více kotli, ekvitermně řízený provoz a regulací směšovače pro max. 2 topné okruhy se směšovačem a další Vitotronic 200-H, typ HK1B nebo HK3B, pro 1 resp. až 3 topné okruhy se směšovačem

nebo

skříňový rozvaděč s externí regulací (ze strany stavby)

Pro topné zařízení s více kotli:

(až čtyřmi)

Příslušenství k topnému kotli

Viz ceník a list technických údajů „Příslušenství k topnému kotli“.

Provozní podmínky

Provozní podmínky s regulacemi kotlového okruhu Vitotronic

Požadavky na jakost vody viz projekční návod „Směrné hodnoty pro jakost vody“

	Požadavky
1. Objemový tok topné vody	žádné
2. Teplota vratné větve kotle (minimální hodnota)	žádné
3. Spodní teplota kotlové vody	žádné
4. Spodní teplota kotlové vody při ochraně proti mrazu	10 °C – zaručena regulací Viessmann
5. Provoz s dvoustupňovým hořákem	žádné
6. Provoz s modulovaným hořákem	žádné
7. Redukovaný provoz	žádné – úplný pokles je možný
8. Pokles ke konci týdne	žádné – úplný pokles je možný

Projekční pokyny

Instalace při provozu závislém na vzduchu v místnosti

(B_{2s})

Pro topeniště závislá na vzduchu místnosti s celkovým jmenovitým tepelným výkonem vyšším než 50 kW se zásobování spalovacím vzduchem považuje za prokázané, jsou-li topeniště nainstalována v místnostech, které mají otvor nebo potrubí vedoucí do volného prostoru.

Otvor musí mít průřez minimálně 150 cm² a na každý kW jmenovitého tepelného výkonu přesahující 50 kW jmenovitého tepelného výkonu o 2 cm² více.

Potrubí musí být podobně dimenzováno z hlediska techniky proudění. Požadovaný průřez smí být rozdělen nanejvýš na dva otvory nebo vedení.

Neutralizace

Při kondenzaci vzniká kyselý kondenzát s hodnotou pH mezi 3 a 4. Tento kondenzát lze neutralizovat neutralizačními prostředky v neutralizačním zařízení.

Další informace viz ceník a list technických údajů „Příslušenství ke kotli“.

Montáž vhodného hořáku

Hořák musí být vhodný pro příslušný jmenovitý tepelný výkon a pro odpor topného kotle na straně spalín (viz technické údaje výrobce hořáku).

Materiál hlavy hořáku musí být vhodný pro provozní teploty minimálně do 500 °C.

Doporučená minimální délka hořákové trubky je 140 mm (viz str. 4). Hořák musí být vyzkoušen podle normy ČSN EN 676 a podle směrnice 90/396/EHS opatřen značkou CE.

Nastavení hořáku

Průtok plynu hořáku je třeba nastavit na uvedený jmenovitý tepelný výkon kotle.

Další údaje k projektování

Viz projekční návod tohoto kotle.

Ověřená kvalita



Označení značkou CE odpovídá stávajícím směrnícím ES.



Značka kvality udělená sdružením ÖVGW podle vyhlášky o značkách kvality 1942 DRGBI. I pro výrobky oboru plynárenství a vodárenství.