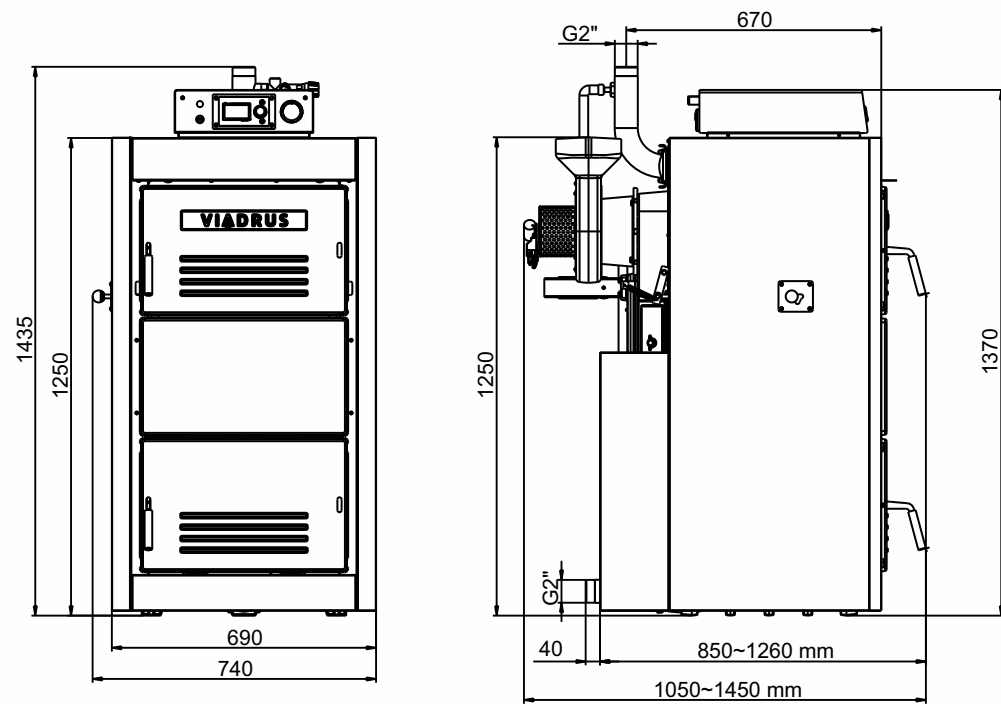


VIADRUS P7C – technický výkres



VIADRUS P7C



Váš prodejce



VIADRUS

VIADRUS a.s.
Bezručova 300 | 735 81 Bohumín
infolinka: 800 133 133
fax: +420 596 082 822
mail: info@viadrus.cz
► www.viadrus.cz

PYROLYTICKÝ LITINOVÝ KOTEL | RUČNÍ PŘÍKLÁDÁNÍ

VIADRUS

Teplo pro váš domov
od roku 1888

VIADRUS P7C

Pyrolytický litinový kotel na kusové dřevo

Kotel VIADRUS P7C je pyrolytický litinový kotel, určený pro spalování kusového dřeva. Vyznačuje se vysokou účinností spalování a nízkou teplotou spalin. Řízení kotle je řešeno pomocí automatické regulace, využívající lambda sondu pro regulaci primárního i sekundárního spalovacího vzduchu. Splňuje „Ekodesign“.

Výkon dle počtu článků:
22~38 kW



Přednosti:

- splňuje emisní třídu 5 dle ČSN EN 303-5
- účinnost více než 92,1%
- ekologický provoz
- vysoká životnost českého litinového výměníku
- výkon podle počtu článků 22 kW (5 čl.), 30 kW (7 čl.), 38 kW (9 čl.)
- jednoduchá obsluha a údržba
- využití zkratovací klapky při zátoku
- přehřev primárního a sekundárního vzduchu
- využití lambda sondy pro regulaci spalovacího vzduchu
- splňuje podmínky „Ekodesign“
- v ČR zařazen do kotlíkové dotace, SVT: 20012, 20013, 20564



Technické parametry

| Počet článků | ks | 5 | 7 | 9 |
|---------------------------------------|------|----------------------------|------|------|
| Třída kotle dle ČSN EN 303-5 | • | | 5 | |
| Jmenovitý výkon | kW | 22 | 30 | 38 |
| Účinnost | % | 92,1 | 90,6 | 89,1 |
| Objem násypky paliva | l | 80 | 100 | 120 |
| Doporučená délka polen | mm | 350 | 550 | 750 |
| Spotřeba paliva | kg/h | 5,5 | 6,8 | 9,5 |
| Maximální teplota spalin | °C | 130 | 145 | 161 |
| Rozměry - výška × šířka | mm | 1435 × 740 | | |
| - hloubka | mm | 1050 | 1250 | 1450 |
| Hmotnost | kg | 500 | 610 | 720 |
| Průměr kouřového hrdla | mm | 160 | | |
| Komínový tah | Pa | 20 | 25 | 30 |
| Objem vodního prostoru | l | 75 | 98 | 121 |
| Rozsah regulace topné vody | °C | 60–85 | | |
| Maximální provozní přetlak topné vody | kPa | 50 | | |
| Zkušební přetlak vody | kPa | 800 | | |
| Přípojky topné a vratné vody | • | DN50 | | |
| Hladina hluku | dB | <65 dB (A) | | |
| Přípojovací napětí | • | 1/N/PE 230 V AC 50 Hz TN-S | | |
| Maximální elektrický příkon | W | 60 | | |
| Elektrické krytí | • | IP40 | | |