

VIADRUS

Teplo pro váš domov
od roku 1888

PŘESTAVBOVÁ SADA KOTLE VIADRUS HERCULES U 22 NA HERCULES UNO

Návod k přestavbě kotle

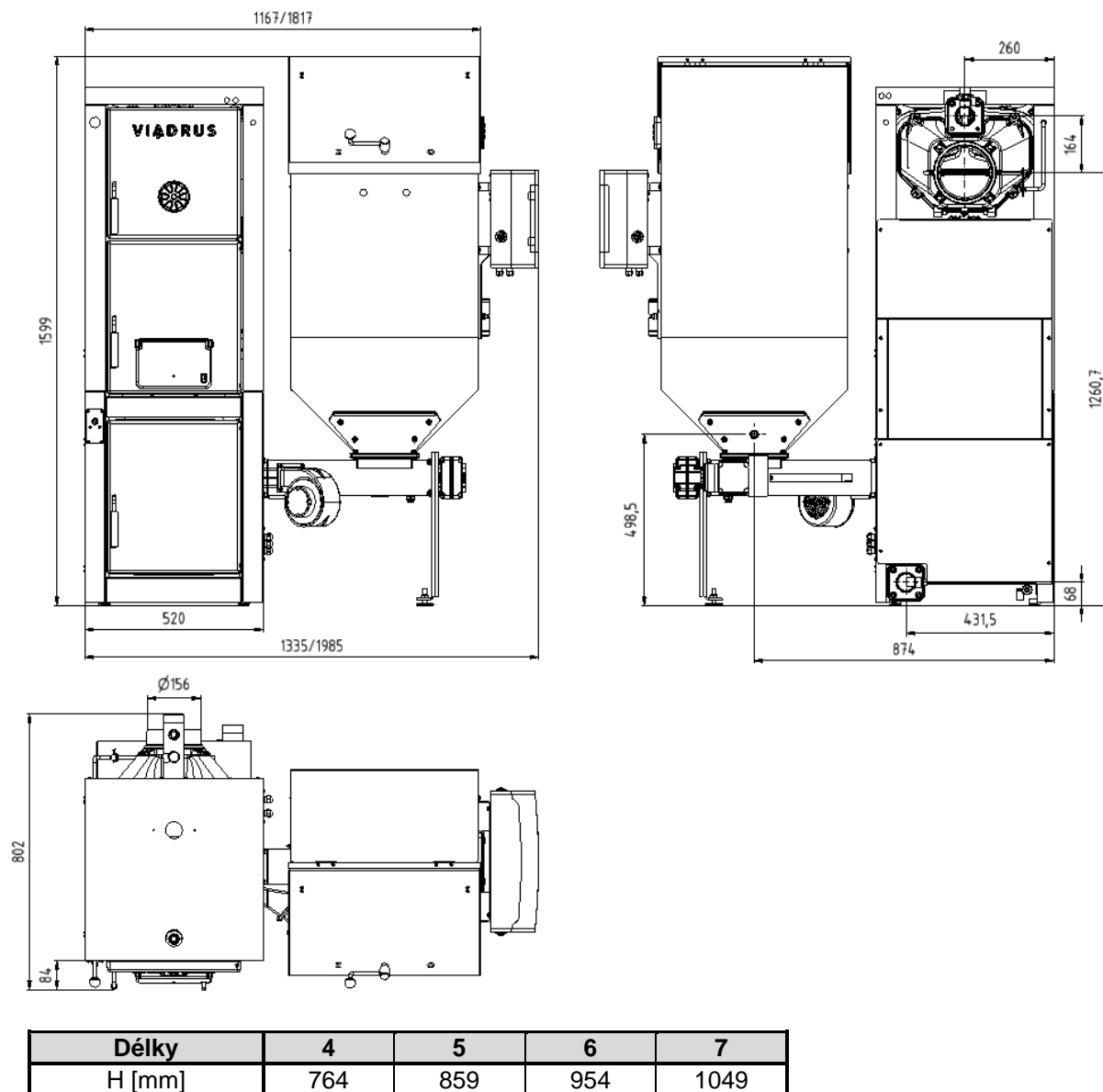
1.	Technické údaje kotle po přestavbě	3
2.	Dodávka a příslušenství.....	4
3.	Postup montáže	6
3.1	Úprava starého kotle.....	6
3.2	Vyřezání otvoru v kotlovém tělese a úprava zadního článku	7
3.3	Usazení kotlového tělesa na plechový podstavec.....	8
3.4	Montáž podavače paliva a zásobníku ke kotli	9
3.5	Montáž pláště kotlového tělesa	9
3.6	Umístění turbulátorů, keramik, roštu a deflektoru.....	9
3.7	Příklad možného umístění bezpečnostního termostatu	10

Přestavbovou sadu je možno použít pouze pro kotel VIADRUS HERCULES U 22.

Přestavbovou sadu smí instalovat pouze smluvní servisní organizace oprávněná k provádění této činnosti.

1. Technické údaje kotle po přestavbě

Viz návod k obsluze a instalaci pro kotel HERCULES UNO.



Obr. č. 1 Hlavní rozměry kotle (pravé provedení)
(kóty za lomítkem platí pro variantu s velkým zásobníkem)

2. Dodávka a příslušenství

Standardní dodávka k přestavbové sadě:

- **1 ks podstavec s hořákem**
- příslušenství vložené uvnitř podstavce:
 - 1 ks popelník
 - 1 ks litinový rošt (pro velikost 4, 5, 6, 7 čl.)
 - 1 ks hák
 - 1 ks deflektor
 - 4 ks turbulátory
 - 1 ks izolace zadní
 - 1 ks šikmina středová
 - 2 ks úchyt
 - 1 ks oblouk svařenec
 - 1 ks kotlový tmel – tuba 310 ml
 - 1 ks rozvodná ABB krabice
 - 1 ks termostatický ventil (plnicí ventil) - řada VTC312 (vnější závit) od fy ESBE (minimální teplota vratné vody 45 °C) (obj. kód: 5100 15 00) – HERCULES UNO 4 čl.
 - 1 ks termostatický ventil (plnicí ventil) - řada VTC512 (vnější závit) od fy ESBE (minimální teplota vratné vody 50 °C) (obj. kód: 5102 15 00) – HERCULES UNO 5 – 7 čl.
 - 1 ks návod k obsluze a instalaci kotle, jehož součástí je záruční list
 - 1 ks seznam smluvních servisních organizací
- **1 ks balíček:**
 - 1 ks plnicí a vypouštěcí kohout Js 1/2“
 - 5 ks těsnění ϕ 90 x 60 x 3
 - spojovací materiál pro propojení kotlového tělesa se svařencem oblouku:
 - 4 ks podložky 10,5
 - 4 ks matice M10
 - spojovací materiál k uchycení zásobníku paliva k podavači paliva:
 - 4 ks šrouby se šestihrannou hlavou M8 x 20
 - 4 ks podložky 8,4
- **spojovací materiál osazený na podstavci:**
 - spojovací materiál k propojení kotlového tělesa s podstavcem:
 - 6 ks podložky 10,5
 - 6 ks matice M10
 - spojovací materiál k uchycení sestavy podavače paliva k podstavci:
 - 4 ks závrtný šroub M10 x 30
 - 4 ks podložky 10,5
 - 4 ks matice M10
 - spojovací materiál pro uchycení opláštění (opláštění podstavce není součástí standardní dodávky):
 - 8 ks podložky 10,5
 - 8 ks matice M10
- **1 ks zásobník paliva**
 - příslušenství vložené uvnitř zásobníku:
 - 1 ks ventilátor
 - 1 ks termostatický ventil BVTS (fa Danfoss) nebo TS 130 (fa Honeywell) nebo STS 20 (fa Watts)
 - 1 ks šamotová deska horní
 - 2 ks keramická deska spodní (dodávka keramické desky dle velikosti kotle):
 - 4 čl. keramická deska spodní 220 mm;
 - 5 a 6 čl. keramická deska spodní 330 mm;
 - 7 čl. keramická deska spodní 440 mm
 - 1 ks keramická deska čelní
 - 1 ks keramická deska krajní
 - keramická deska středová (dodávka keramické desky dle velikosti kotle):
 - 2 ks keramická deska středová 4 čl.;
 - 3 ks keramická deska středová 5 a 6 čl.;
 - 4 ks keramická deska středová 7 čl.
- **1 ks sestava podavače paliva**
 - spojovací materiál osazený na sestavě podavače paliva:
 - 4 ks šroub s půlkulatou hlavou M6 x 12 - pro uchycení ventilátoru k sestavě podavače paliva

- **1 ks elektrovybavení**
 - 1 ks rozvodnice SIMBOX WP 8GB1 373-3 – kompletní
 - 1 ks ovládací jednotka POL 871.71/STD pro ovládání řídicí jednotky Climatix – fa Siemens
 - 1 ks čidlo kotle QAZ 36.526/109
 - 1 ks čidlo proti prohoření paliva QAZ 36.526/109
 - 1 ks čidlo spalínové Pt 1000
 - 1 ks konektor pro ventilátor zástrčka + zásuvka
 - 1 ks bezpečnostní termostat
 - 2 ks šroub s půlkulovou hlavou a křížovou drážkou M4 x 6 pro uchycení bezpečnostního termostatu
 - 4 ks šroub ST 4,8 x 13 – zaslepovací kryt
 - 1 ks zaslepovací kryt osazený 3 ks vývodky PG 9
 - 10 ks stahovací páska 160 mm

Povinné příslušenství pro ohřev TV (není součástí dodávky):

- Čidlo teplé vody Siemens QAZ36.526/109 (v případě, že kotel bude využíván k ohřevu TV)
- Trojcestný ventil Honeywell V4044F (lze použít i ventil V4044C) nebo trojcestný ventil SIEMENS TG/XBZ1 se servopohonem SMP 28/20 (v případě, že kotel bude využíván k ohřevu TV) - v tomto případě budou zapojeny pouze vodiče fázový, pracovní a ochranný.
- Pojišťovací ventil (1 ks) dle maximálního provozního přetlaku kotle (viz. tab. č. 1)
- Ohřivač vody (dle nabídky VIADRUS a.s.)

Povinné příslušenství pro čerpadlový topný okruh (není součástí dodávky):

- Oběhové čerpadlo Grundfos UPS 25-40
- Venkovní čidlo Siemens QAC 34/101 (NTC 1 kΩ)
- Pokojový termostat Siemens POL 822 nebo pokojový termostat Siemens REV24DC nebo bezdrátový pokojový termostat Siemens REV24RFDC/SET

Povinné příslušenství pro směšovaný topný okruh (není součástí dodávky):

- Oběhové čerpadlo Grundfos UPS 25-40
- Venkovní čidlo Siemens QAC 34/101 (NTC 1 kΩ)
- Příložné čidlo Siemens QAD 36/101 (NTC 10 kΩ)
- Pokojový termostat Siemens POL 822 nebo pokojový termostat Siemens REV24DC nebo bezdrátový pokojový termostat Siemens REV24RFDC/SET
- Trojcestný směšovací ventil Siemens pro TO1:
 - 15 kW, DN 20, kv = 4,0, SXP45.20-4/230 V
 - 20 - 25 kW, DN 25, kv = 6,3, SXP45.25-6,3/230 V
 - 30 - 35 kW, DN 25, kv = 10, VXP45.25-10 + pohon SSC31
- Trojcestný směšovací ventil Siemens pro TO2:
 - 15 kW, DN 20, kv = 4,0, SXP45.20-4/DC
 - 20 - 25 kW, DN 25, kv = 6,3, SXP45.25-6,3/DC
 - 30 - 35 kW, DN 25, kv = 10, VXP45.25-10 + pohon SSC61

Na přání:

- Oběhové čerpadlo Grundfos UPS 25-40
- Ohřivač vody (dle nabídky VIADRUS a.s.)
- Venkovní čidlo QAC 34/101
- Pokojový termostat POL 822
- Pláště přestavbové sady pro danou velikost a daný desing

Výrobce doporučuje zakoupení plášťů.

Vybavení kotle objednané jako „povinné příslušenství“ a „na přání“ není zahrnuto v základní ceně kotle.

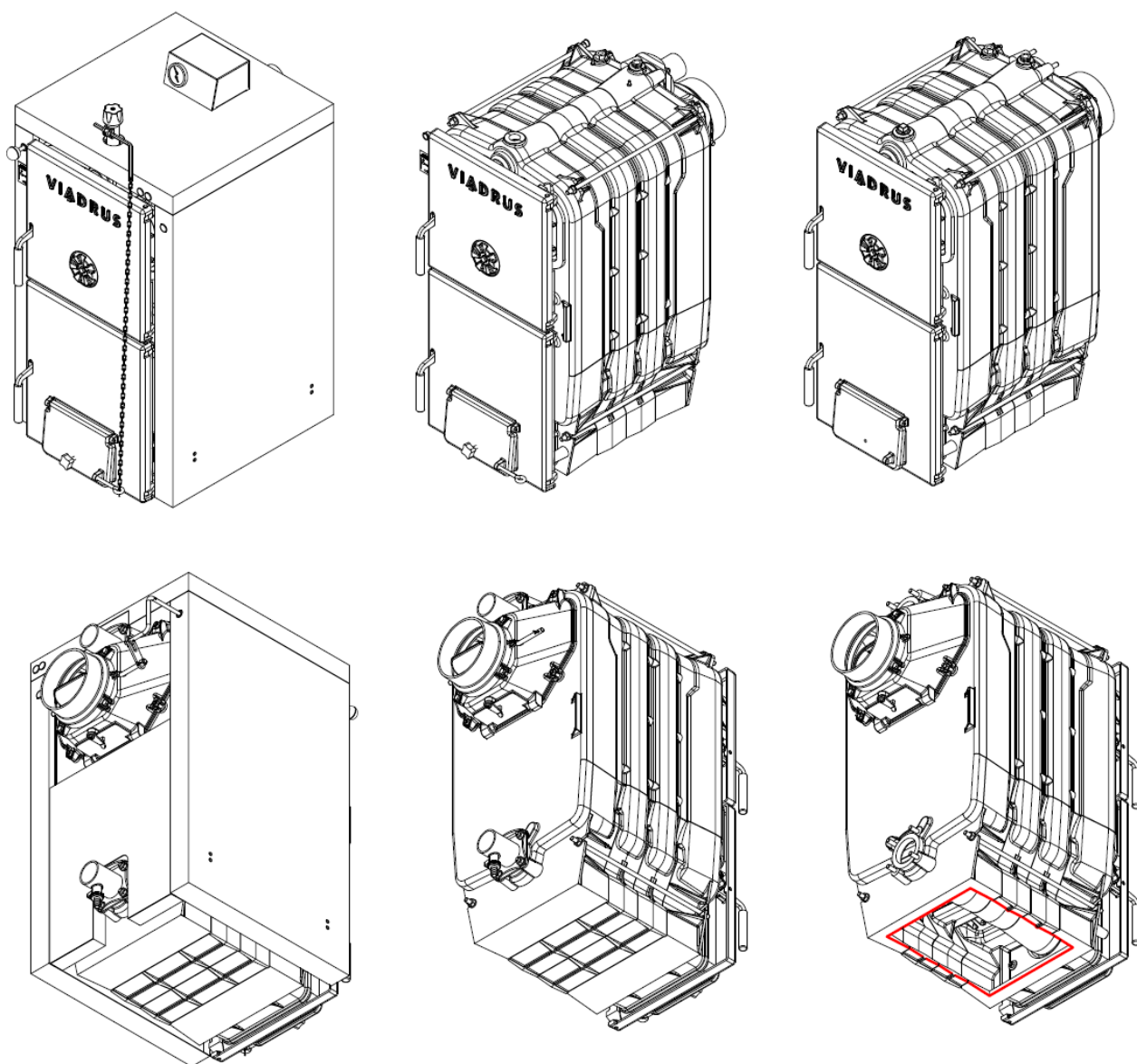
Po přestavbě je nutno přelepit kotlový štítek na původním kotli VIADRUS HERCULES U 22 štítkem dodaným k přestavbové sadě.

Záruční podmínky, odpovědnost za vady a povinnosti uživatele jsou uvedeny v příloženém návodu kotle HERCULES UNO.

Výrobce si vyhrazuje právo na změny prováděné v rámci inovace výrobku, které nemusí být obsaženy v tomto návodu.

3. Postup montáže

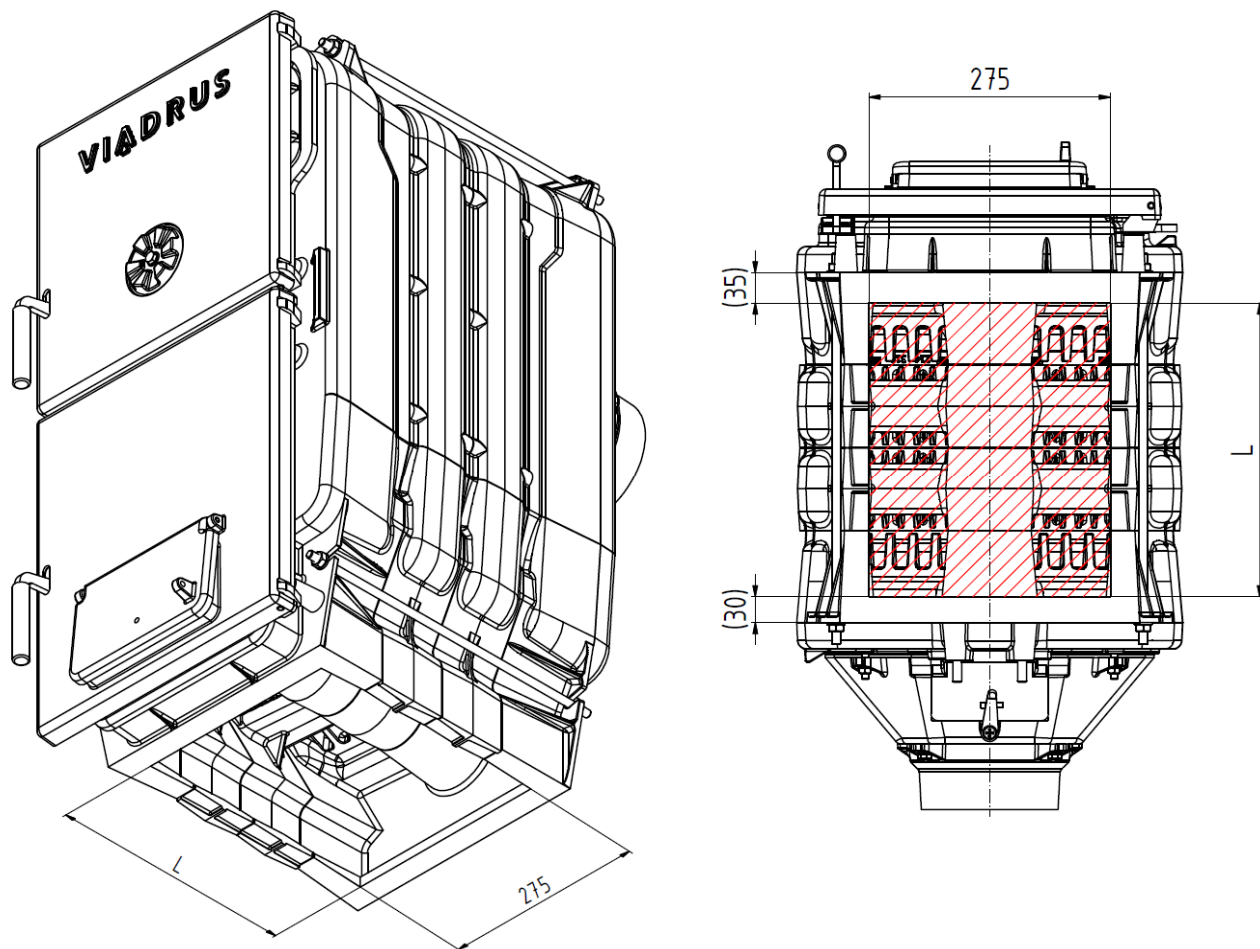
3.1 Úprava starého kotle



Obr. č. 2

- Demontáž pláště, přírub a regulátoru tahu z původního kotle. (Zobrazená velikost 4 články)

3.2 Vyřezání otvoru v kotlovém tělese a úprava zadního článku

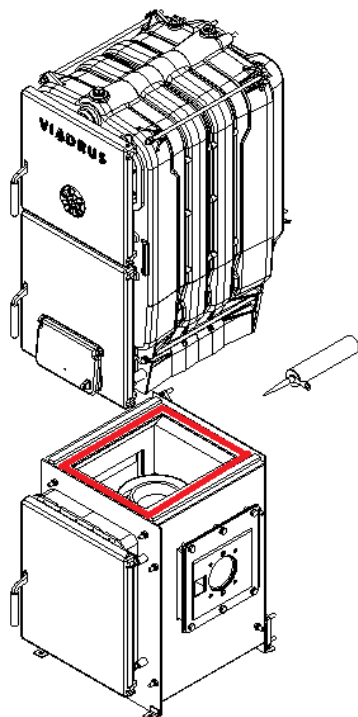


Délka	4 čl.	5 čl.	6 čl.	7 čl.
L [mm]	338	434	530	626

Obr. č. 3

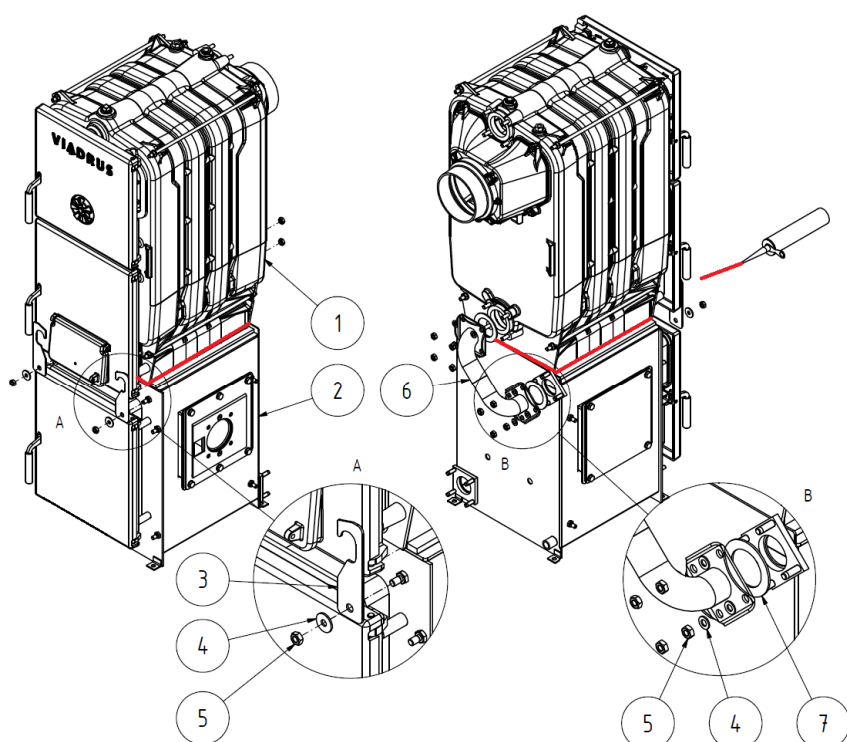
- Úprava kotlového tělesa před nasazením na plechový podstavec. (Zobrazená velikost 4 články)

3.3 Usazení kotlového tělesa na plechový podstavec



Obr. č. 4

- Před usazením kotlového tělesa je nutno na dosedací plochy nanést kamnářský tmel s teplotní odolností 1200 °C. (Zobrazená velikost 4 články)



1. Kotlové těleso
2. Podstavec
3. Úchyt (2 ks)
4. Podložka 10,5 (10 ks)
5. Matice M10 (10 ks)
6. Svařenec oblouku
7. Těsnění ϕ 90 x 60 x 3

Obr. č. 5

- Po usazení kotlového tělesa utěsnit tmelem z vnější strany (z obou bočních stran, zadní a přední strany). Na přední straně spojit kotlové těleso s podstavcem 2 ks plechových úchytů (3) a úchyt připevnit pomocí 2 ks podložek 10,5 a 2 ks matic M10. Svařencem oblouku s 2 ks těsnění propojit kotlové těleso s podstavcem a uchytit pomocí 8 ks podložek a 8 ks matic M10. (Zobrazená velikost 4 články)

3.4 Montáž podavače paliva a zásobníku ke kotli

Podrobnosti montáže viz návod k obsluze a instalaci pro kotel HERCULES UNO

3.5 Montáž pláště kotlového tělesa

Opačným způsobem demontáže pláště zpět namontovat pláště na kotlové těleso

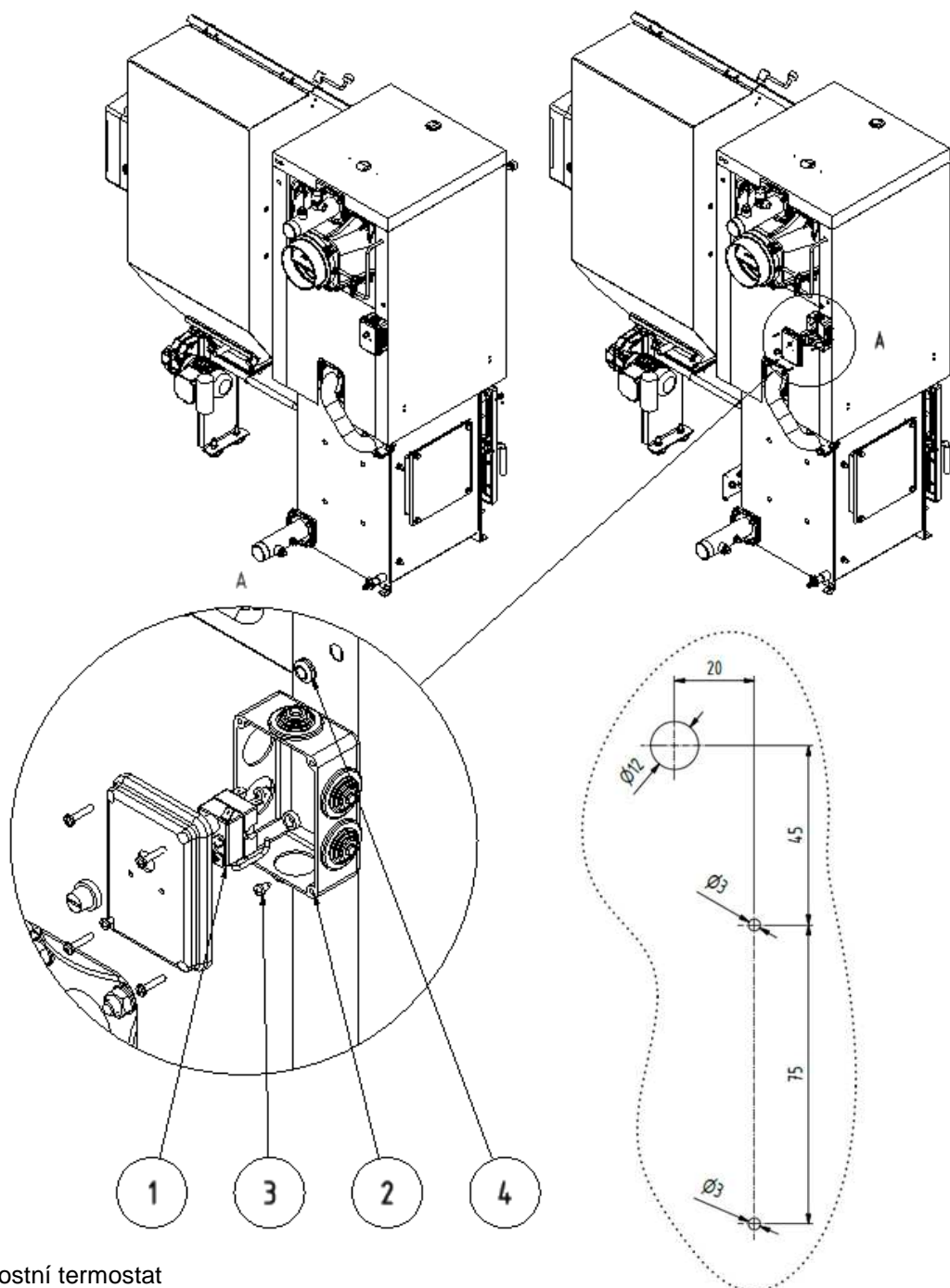
3.6 Umístění čidla teploty spalin

Čidlo teploty spalin umístit za vyústění hrdla kouřového nástavce ve vzdálenosti 3 x D (průměru) kouřovodu a zajistit pomocí šroubu. Dbejte na to, aby se kabel čidla nedotýkal horkých částí zařízení.

3.7 Umístění turbulátorů, keramik, roštu a deflektoru

Montáž ostatního vybavení viz návod k obsluze a instalaci pro kotel HERCULES UNO

3.8 Příklad možného umístění bezpečnostního termostatu



- 1 – Bezpečnostní termostat
2 – Rozvodná ABB krabice
3 – Šroub 4,2 x 9,5
4 – Zátka pryžová

Obr. č. 6

- Bezpečnostní termostat je možno umístit na původní plášť kotlového tělesa. Doporučené rozmístění otvorů pro připojení bezpečnostního termostatu viz obr. č. 6.
- Při zakoupení opláštění podstavce, montovat bezpečnostní termostat z přední strany levého bočního dílu.

VIADRUS

Teplo pro váš domov
od roku 1888

PŘESTAVBOVÁ SADA KOTLE VIADRUS HERCULES U 22 NA HERCULES UNO

VIADRUS a.s.

Bezručova 300 | 735 81 Bohumín

Infolinka: 800 133 133 (zdarma z ČR)

E-mail: info@viadrus.cz | ► www.viadrus.cz