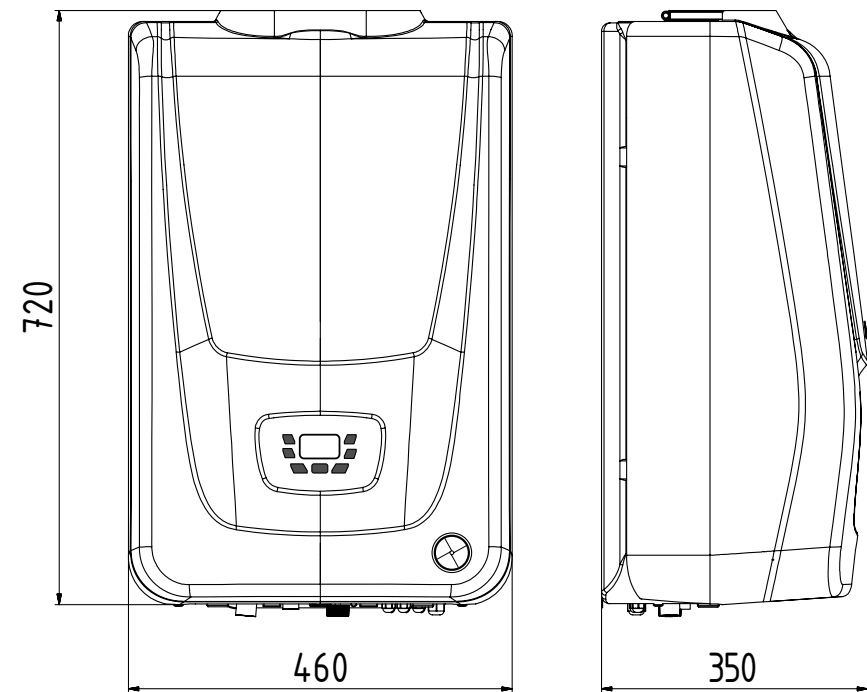


VIADRUS K4

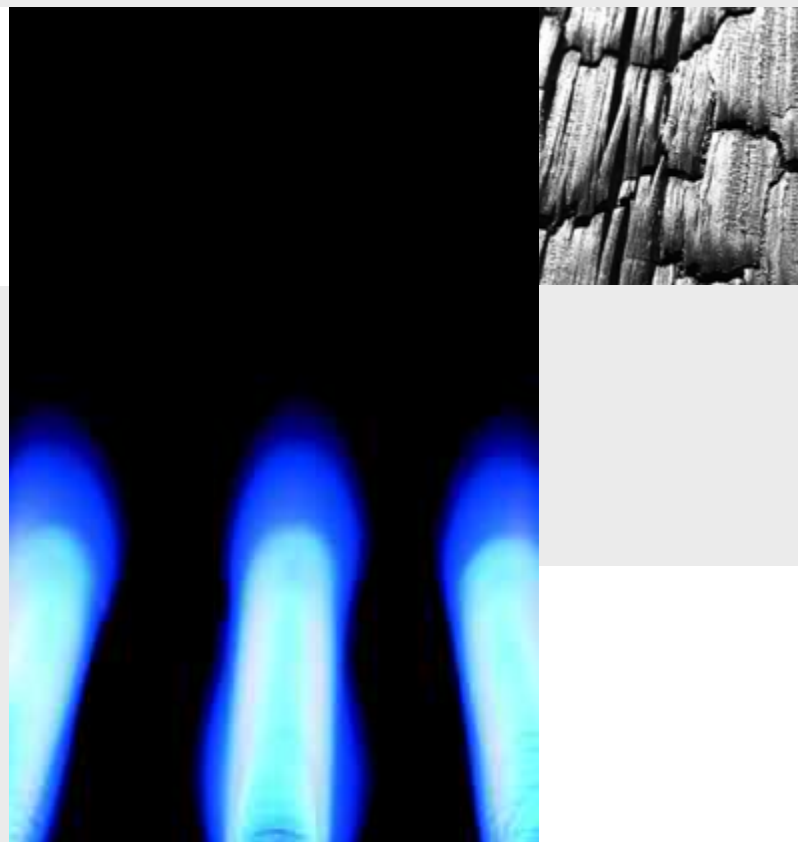
VIADRUS K4 – technický výkres



A



Váš prodejce



PLYNOVÝ KONDENZAČNÍ KOTEL | AUTOMATICKÝ PROVOZ

VIADRUS

VIADRUS a.s.
Bezručova 300 | 735 81 Bohumín
infolinka: 800 133 133
fax: +420 596 082 822
mail: info@viadrus.cz
► www.viadrus.cz

VIADRUS

Teplo pro váš domov
od roku 1888

VIADRUS K4

Nástěnný plynový kondenzační kotel

VIADRUS K4 je řada designových nástěnných kondenzačních kotlů určených pro vytápění a případně i ohřev teplé vody. Kotel je osazen kvalitním nerezovým výměníkem a řídicí elektronikou Honeywell.

Kotel je dodáván ve dvou výkonových variantách (24 a 33 kW) a třech provozních variantách: pouze pro vytápění (bez ohřevu teplé vody), s průtokovým ohřevem teplé vody a s přípravou pro ohřev teplé vody v externím zásobníku teplé vody.

Výkon (dle typu):
5–24 kW / 6,5–33 kW



Přednosti:

- účinnost až 105%
- tichý chod
- nízká hmotnost
- 6letá záruka
- jednoduchá obsluha
- široký rozsah modulace
- možnost zapojení do kaskády pomocí kaskádového radiče Honeywell
- komunikační protokol OpenTherm
- možnost připojení ekvitermiálního čidla
- snadná montáž a servis
- protizámrazová ochrana
- nízkoenergetické čerpadlo s PWM řízením
- 4 barevné varianty: bílá, červená, stříbrná a černá



Technické parametry

Varianta		K4G1H24XX	K4G1H33XX	K4G2H24XX	K4G2H33XX	K4G3H24XX	K4G3H33XX
Příprava teplé vody	•	bez přípravy (jen topení)		průtokový ohřev		externí bojler	
Palivo ¹⁾	•	zemní plyn (propan)					
Kategorie spotřebiče	•	$I_{2H}, I_{2E} (I_{3P})$					
Třída NO _x	•	5					
Výkonový rozsah kotle	kW	5–24	6,5–33	5–24	6,5–33	5–24	6,5–33
Jmenovitý výkon 50 / 30 °C	kW	P=24	P=33	P=24	P=33	P=24	P=33
Jmenovitý výkon 80 / 60 °C	kW	22,2	30,5	22,2	30,5	22,2	30,5
Účinnost při minimálním výkonu 50 / 30 °C	%	< 105					
Účinnost při jmenovitém výkonu 80 / 60 °C	%	< 98					
Jmenovitý tepelný příkon největší	kW	Q=22,8	Q=31,4	Q=22,8	Q=31,4	Q=22,8	Q=31,4
Jmenovitý tepelný příkon nejmenší	kW	Q=4,6	Q=6,3	Q=4,6	Q=6,3	Q=4,6	Q=6,3
Maximální teplota spalin	°C	85					
Rozměry kotle (šířka × výška × hloubka)	mm	460 × 720 × 350					
Hmotnost	kg	26		27,5		26,5	
Průměr připojení přívodu vzduchu	mm	80 / 100					
Průměr připojení odkouření	mm	60 / 80					
Minimální výkon 50 / 30 °C	kW	P=5	P=6,5	P=5	P=6,5	P=5	P=6,5
Objemový průtok paliva (zemní plyn)	m ³ /h	0,5–2,4	0,68–3,3	0,5–2,4	0,68–3,3	0,5–2,4	0,68–3,3
Objemový průtok paliva (propan)	m ³ /h	0,2–0,9	0,28–1,28	0,2–0,9	0,28–1,28	0,2–0,9	0,28–1,28
Hmotnostní průtok spalin	kg/h	8–45					
Objem expanzní nádoby	l	10					
Maximální pracovní přetlak vody	bar	2,5					
Rozsah nastavení topné vody	°C	25–85					
Rozsah nastavení teplé vody	°C	•		35–60		35–60	
Připojovací přetlak paliva	mbar	20	37	20	37	20	37
Hladina hluku	dB	< 50					
Výstup topné vody do topného systému	•	¾"					
Výstup topné vody do ohříváče	•	•		½"		½"	
Vstup vratné vody z topného systému	•	¾"					
Vstup vratné vody z ohříváče	•	•		½"		¾"	
Připojka plynu	•	¾"					
Připojovací napětí	•	1/N/PE 230VAC 50 Hz, TN-S					
Elektrický příkon včetně čerpadla	W	110					
Elektrické krytí	IP	40					

¹⁾ standardně je dodávána verze na zemní plyn, verze na propan je na objednávku