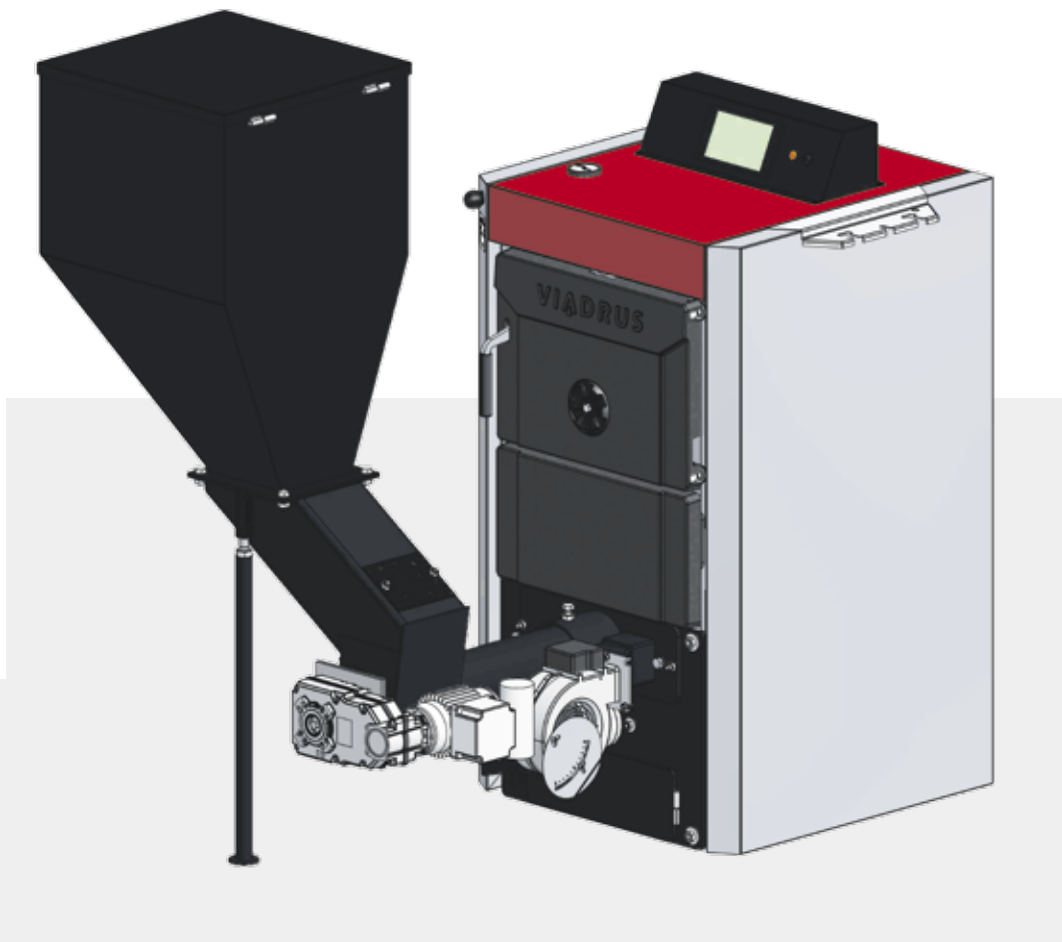


HERCULES U26 P Robot



AUTOMATICKÝ LITINOVÝ KOTEL NA DŘEVNÍ PELETY | AUTOMATICKÉ PŘÍKLÁDÁNÍ

VIADRUS

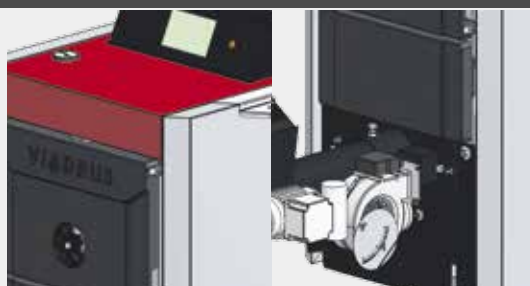
Teplo pro váš domov
od roku 1888

Hercules U26 P Robot

Automatický litinový kotel na dřevní pelety

Automatický, ekologický kotel s celolitinovým tepelným výměníkem s dlouhou životností. Díky své menší výšce je vhodný také pro prostory s nižšími stropy.

Výkon dle počtu článků:
6–31 kW



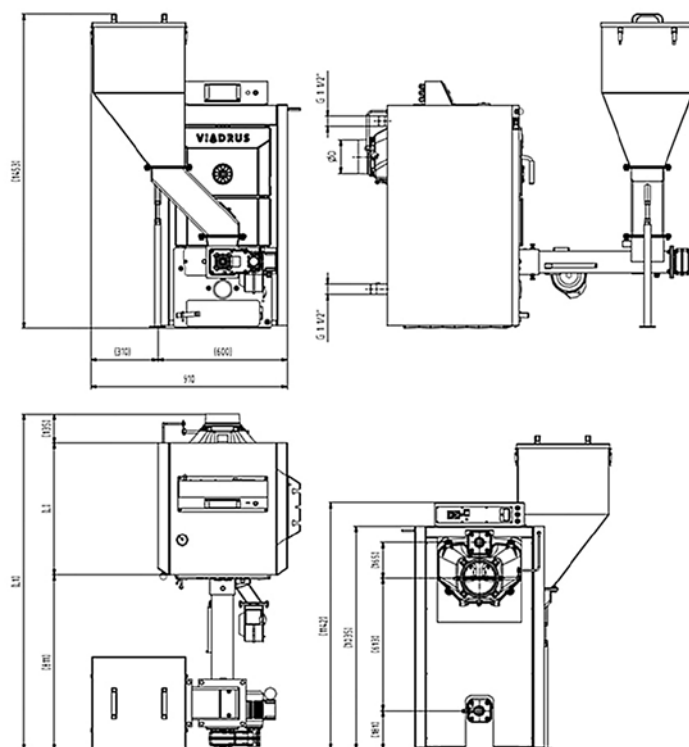
Přednosti:

- splňuje emisní třídu 4 dle ČSN EN 303-5
- účinnost až 88,5 %
- možnost spalování černého uhlí, hnědého uhlí a pelet
- vysoká životnost českého litinového výměníku
- výkon kotle podle počtu článků
- možnost ohřevu teplé vody
- jednoduchá, časově nenáročná obsluha a údržba

Základní technické parametry

Počet článků	ks	5	6	7
Třída kotle dle EN 303-5	•	4		
Jmenovitý výkon	kW	24	27,5	31
Regulovaný výkon	kW	7,2–24	8,25–27,5	9,3–31
Účinnost	%	až 87,3	až 87,7	až 88,1
Spotřeba paliva při minimálním/jmenovitém výkonu	kg/hod.	1,7–5,7	2–6,6	2,2–7,4
Hmotnost kotle se zásobníkem	kg	383	423	463
Doba hoření při jmenovitém výkonu	hod.	8 h 45 min	7 h 30 min	6 h 45 min
Obsah vody	l	39	44,7	50,4
Hloubka spalovací komory	mm	405	515	625
Průměr kouřového hrdla Ø D	mm	156		
Rozměry kotle se zásobníkem výška × šířka	mm	1453 × 910		
Rozměry kotle se zásobníkem: hloubka	mm	1555	1666	1777
Rozměry plnicího otvoru zásobníku	mm	381 × 377		
Kapacita zásobníku paliva	dm ³	87		
Minimální teplota vstupní vody	°C	50		
Doporučená provozní teplota topné vody	°C	60–85		
Teplota spalin při minimálním/jmenovitém výkonu	°C	108,9–207,2	108–204,6	107,1–202
Elektrický příkon při minimálním/jmenovitém příkonu	W	45–94	45–99	45–104
Komínový tah při minimálním/jmenovitém výkonu	mbar	0,1–0,21		
Hladina hluku	dB	Nepřesahuje hladinu 65 dB (A)		
Připojovací napětí	•	1/N/PE 230 V AC 50 Hz TN - S		
Maximální elektrický příkon	W	120		
Elektrické krytí	•	IP 40		
Elektrický proud	A	0,56		

Hercules U26 P Robot – technický výkres



PRODUKTOVÝ
LIST

33

Váš prodejce

VIADRUS

VIADRUS a.s.
Bezručova 300 | 735 81 Bohumín
INFOLINKA: 800 133 133
fax: +420 596 082 822
mail: info@viadrus.cz
► www.viadrus.cz

