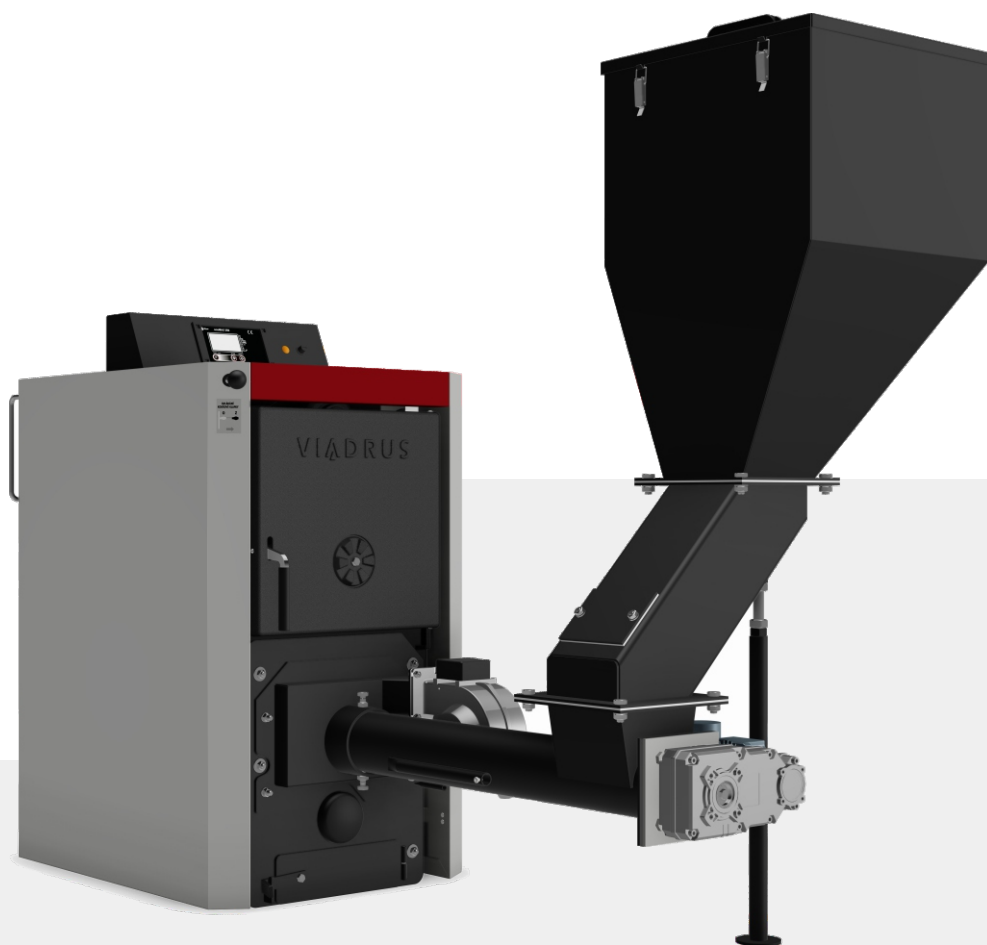


HERCULES U22 Robot



AUTOMATICKÝ LITINOVÝ KOTEL NA UHLÍ A DŘEVNÍ PELETY | AUTOMATICKÉ PŘIKLÁDÁNÍ

VIADRUS

Teplo pro váš domov
od roku 1888

Hercules U22 Robot

Automatický litinový kotel na uhlí a dřevní pelety

Automatický, ekologický kotel s celolitinovým tepelným výměníkem s dlouhou životností. Díky své menší výšce je vhodný také pro prostory s nižšími stropy.

Výkon dle počtu článků:

6–25 kW



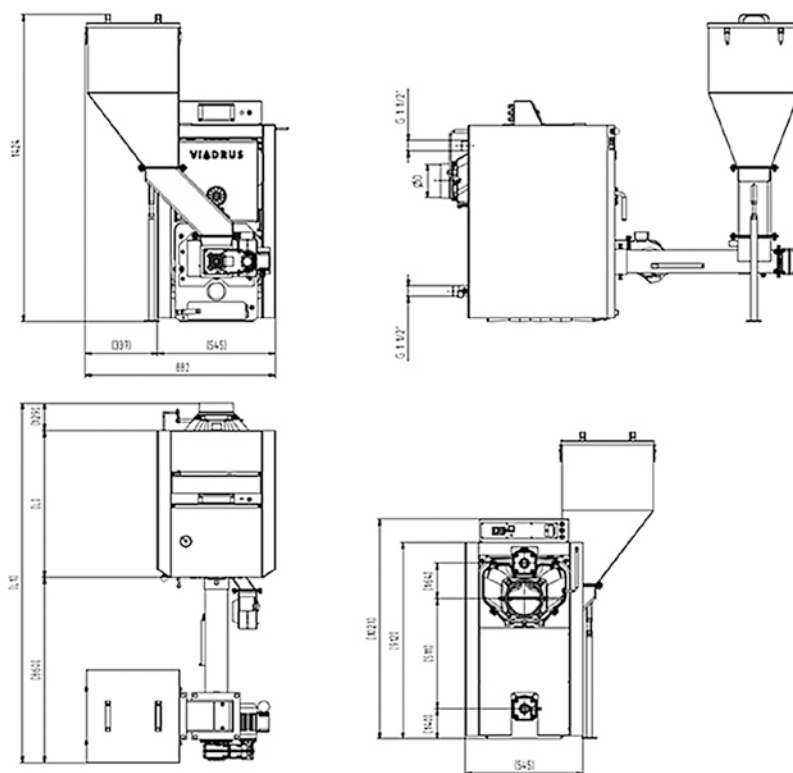
Přednosti:

- . splňuje emisní třídu 4 dle ČSN EN 303-5
- . účinnost až 88,5 %
- . možnost spalování černého uhlí, hnědého uhlí a pelet
- . vysoká životnost českého litinového výměníku
- . výkon kotle podle počtu článků
- . možnost ohřevu teplé vody
- . jednoduchá, časově nenáročná obsluha a údržba

Základní technické parametry

Počet článků	ks	5	6	7
Třída kotle dle EN 303-5	•	3		
Regulovaný výkon – hnědé uhlí	kW	6–20	6,9–23	7,5–25
Regulovaný výkon – černé uhlí	kW	6,3–21	7,2–24	8,1–27
Regulovaný výkon - pelety	kW	6,9–23	7,2–24	7,5–25
Spotřeba paliva při minimálním / jmenovitém výkonu – hnědé uhlí	kg/hod.	1–3,7	1–4	1,3–4,6
Spotřeba paliva při minimálním / jmenovitém výkonu – černé uhlí	kg/hod.	0,9–3	1–3,5	1–3,9
Spotřeba paliva při minimálním / jmenovitém výkonu – pelety	kg/hod.	1,7–5,9	1,6–6,3	1,6–6,6
Účinnost – hnědé uhlí	%	78	81,8	85,5
Účinnost – černé uhlí	%	79,4	82,7	86,1
Účinnost – pelety	%	82,5	82,6	82,8
Hmotnost kotle se zásobníkem	kg	316	350	383
Obsah vody	l	40,9	45,6	50,3
Elektrický příkon při minimálním / jmenovitém příkonu – hnědé uhlí	W	15–29	15–32	15–35
Elektrický příkon při minimálním / jmenovitém příkonu – černé uhlí	W	14–26	14–28,5	14–31
Elektrický příkon při minimálním / jmenovitém příkonu – pelety	W	16–36	16–37	16–39
Komínový tah při minimálním / jmenovitém výkonu – hnědé uhlí	mbar	0,1–0,15	0,1–0,15	0,1–0,15
Komínový tah při minimálním / jmenovitém výkonu – černé uhlí	mbar	0,12–0,17	0,08–0,2	0,05–0,24
Komínový tah při minimálním / jmenovitém výkonu – pelety	mbar	0,08–0,17	0,06–0,15	0,05–0,13
Hloubka spalovací komory	mm	434	529	624
Průměr kouřového hrdla Ø D	mm	156		
Rozměry kotle se zásobníkem – výška × šířka	mm	1426 × 882		
Rozměry kotle se zásobníkem – hloubka × šířka	mm	1669	1765	1861
Rozměry plnicího otvoru zásobníku	mm	381 × 377		
Kapacita zásobníku paliva	dm ³	87		
Minimální teplota vstupní vody	°C	50		
Doporučená provozní teplota topné vody	°C	60–85		
Hladina hluku	dB	Nepřesahuje hladinu 65 dB (A)		
Připojovací napětí	•	1/N/PE 230 V AC 50 Hz TN - S		
Přípojky kotle – topná a vratná voda	•	G 1 ½ " (6/4"		
Elektrické krytí	•	IP 40		
Elektrický proud	A	0,56		

Hercules U22 Robot – technický výkres



PRODUKTOVÝ
LIST

34

Váš prodejce

VIADRUS

VIADRUS a.s.
Bezručova 300 | 735 81 Bohumín
INFOLINKA: 800 133 133
fax: +420 596 082 822
mail: info@viadrus.cz
► www.viadrus.cz

