

# VULCANUS



AUTOMATICKÝ LITINOVÝ KOTEL NA UHLÍ A DŘEVNÍ PELETY | AUTOMATICKÉ PŘIKLÁDÁNÍ

# VIADRUS

Teplo pro váš domov  
od roku 1888

# Vulcanus

## Automatický litinový kotel na uhlí a dřevní pelety

Kotel Vulcanus je určen k úspornému a ekologickému vytápění uhlím nebo dřevními peletami v automatickém režimu. Modulační automatický regulátor Siemens SAPHIR ovládá činnost kotle včetně ohřevu teplé vody a možnosti řízení více topných okruhů. Palivo je do retortového hořáku přiváděno šnekovým podavačem.

Výkon dle počtu článků:  
6–35 kW



### Přednosti:

- splňuje emisní třídu 4 dle ČSN EN 303-5
- účinnost až 89 %
- možnost spalování černého uhlí, hnědého uhlí a pelet
- záruka 15 let na litinový výměník
- vysoká životnost českého litinového výměníku
- výkon kotle podle počtu článků
- možnost ohřevu teplé vody
- dvě velikosti zásobníku paliva
- pravé nebo levé provedení zásobníku paliva
- ovládací jednotka sloužící zároveň jako pokojový termostat
- ekvitermní regulátor
- řízené otáčky ventilátoru

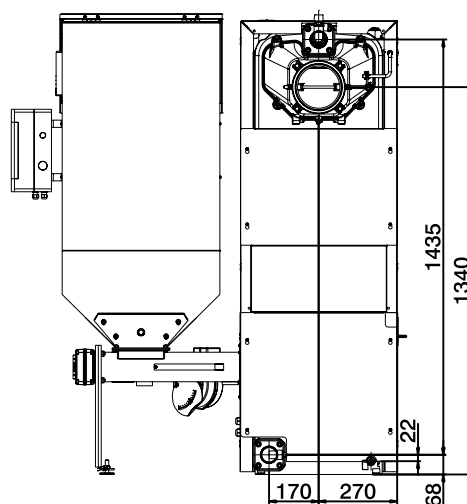
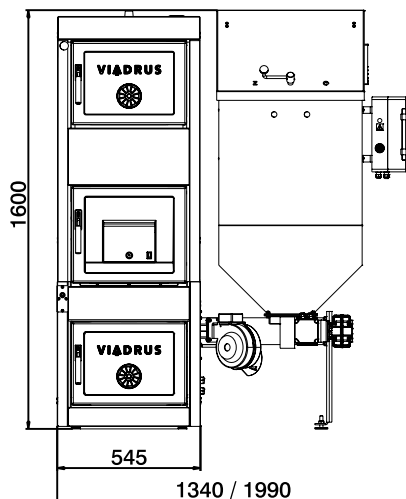
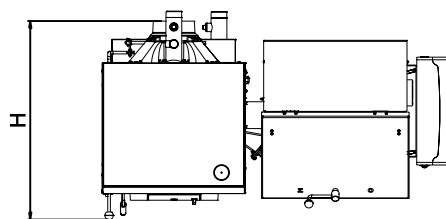


Ovládací jednotka

## Základní technické parametry

Počet článků	ks	4	5	6	7
Trída kotle dle EN 303-5	•	4	3	3	3
Regulovaný výkon	kW	6,0–20,0	7,5–25,0	9,0–30,0	10,5–35,0
Spotřeba paliva – hnědé uhlí	kg/hod.	1,4–4,5	1,7–5,6	2,0–6,7	2,3–7,7
Spotřeba paliva – černé uhlí	kg/hod.	1,0–3,4	1,3–4,2	1,5–5,0	1,8–5,8
Spotřeba paliva – dřevní pelety	kg/hod.	1,5–4,9	1,8–6,1	2,2–7,3	2,6–8,5
Spotřeba paliva v režimu útlum – hnědé uhlí/černé uhlí/dřevní pelety	kg/hod.	0,10/0,13/0,35			
Účinnost – hnědé uhlí	%	<83,1	<85,0	<87,0	<89,0
Účinnost – černé uhlí	%	<84,2	<85,0	<86,0	<87,0
Účinnost – dřevní pelety	%	<87,3	<87,4	<87,5	<87,5
Max. teplota spalin – hnědé uhlí	°C	115–195	100–180	95–170	90–160
Max. teplota spalin – černé uhlí	°C	110–195	90–170	85–165	80–150
Max. teplota spalin – dřevní pelety	°C	95–175	90–165	90–160	85–145
Kapacita malého/velkého zásobníku paliva	l	269/528			
Doba hoření při jmenovitém výkonu – hnědé uhlí, malý/velký zásobník	hod.	36:15/71:30	29:10/57:20	24:30/48:15	21:15/42:00
Doba hoření při jmenovitém výkonu – černé uhlí, malý/velký zásobník	hod.	45:10/88:40	36:30/71:35	30:35/60:15	26:25/52:00
Doba hoření při jmenovitém výkonu – dřevní pelety, malý/velký zásobník	hod.	27:10/53:20	21:45/42:40	18:10/35:35	15:30/30:30
Celková hloubka kotle H	mm	754	865	976	1087
Celková šířka kotle s malým/velkým zásobníkem paliva	mm	1335/1986			
Celková výška kotle se zavřeným/otevřeným zásobníkem paliva	mm	1592/1931			
Hmotnost kotle s malým/velkým zásobníkem paliva	kg	465/496	517/547	569/598	621/649
Průměr kouřového hrdla	mm	156			
Komínový tah	Pa	15–20	15–20	20–25	20–25
Přípojky topné a vratné vody	•	2"			
Max. provozní / zkušební přetlak vody	kPa	250/500			
Doporučená provozní teplota topné vody	°C	50–85	65–85	65–85	65–85
Minimální teplota vratné vody	°C	45	50	50	50
Objem vodního prostoru	l	60	72	84	96
Hladina hluku	dB	<65 dB (A)			
Přípojovací napětí	•	1/N/PE 230 V AC 50 Hz TN-S			
Elektrický příkon	W	100			
Elektrické krytí	•	IP44			

Vulcanus – technický výkres



PRODUKTOVÝ  
LIST

7

Váš prodejce

**VIADRUS**

VIADRUS a.s.  
Bezručova 300 | 735 81 Bohumín  
INFOLINKA: 800 133 133  
fax: +420 596 082 822  
mail: info@viadrus.cz  
► [www.viadrus.cz](http://www.viadrus.cz)

