

HERCULES DUO



AUTOMATICKÝ LITINOVÝ KOTEL NA HNĚDÉ UHLÍ | AUTOMATICKÉ PŘIKLÁDÁNÍ

VIADRUS

Teplo pro váš domov
od roku 1888

Hercules DUO

Automatický litinový kotel na hnědé uhlí

Předností kotle je kromě ekologického provozu zejména celolitinový tepelný výměník s dlouhou životností a vynikající možností čištění díky páru čistících dvířek. Palivo je do retortového hořáku přiváděno šnekovým podavačem.

Výkon dle počtu článků:
6–35 kW



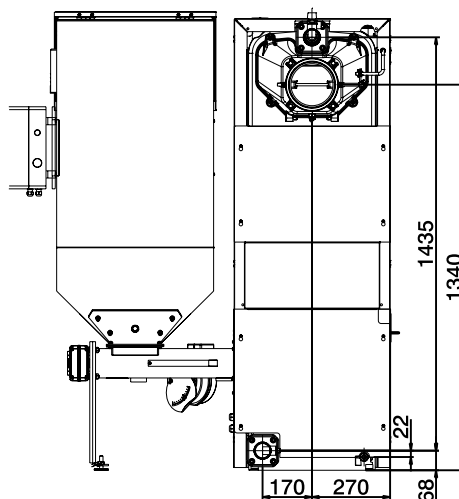
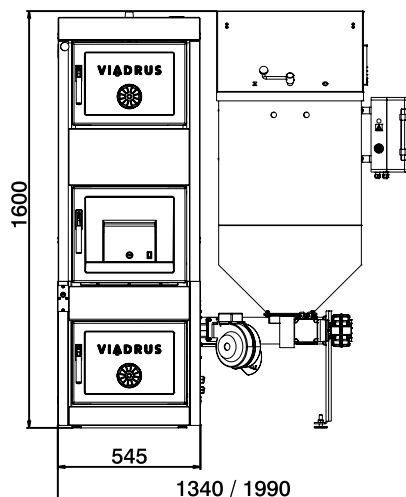
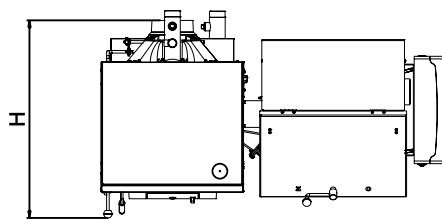
Přednosti:

- splňuje emisní třídu 4 dle ČSN EN 303-5
- účinnost až 89 %
- možnost spalování hnědé uhlí
- vysoká životnost českého litinového výměníku
- výkon kotle podle počtu článků
- možnost ohřevu teplé vody
- dvě velikosti zásobníku paliva
- pravé nebo levé provedení zásobníku paliva
- ovládací a zobrazovací jednotka
- příprava pro pokojový termostat
- jednoduché ovládání přes textové menu
- nízké provozní náklady
- možnost regulace tří topných okruhů
- regulace CLIMATIX STANDARD

Základní technické parametry

Počet článků	ks	4	5	6	7
Třída kotle dle EN 303-5	•	4			
Nastavitelný výkon	kW	6,0–21,0	7,5–25,0	9,0–30,0	10,5–35,0
Spotřeba paliva – hnědé uhlí	kg/hod.	1,4–4,5	1,7–5,6	2,0–6,7	2,3–7,7
Spotřeba paliva v režimu útlum – hnědé uhlí	kg/hod.	0,10			
Účinnost – hnědé uhlí	%	<83,1	<85,0	<87,0	<89,0
Max. teplota spalin – hnědé uhlí	°C	115–195	100–180	90–170	90–160
Kapacita malého/velkého zásobníku paliva	l	269/528			
Doba hoření při jmenovitém výkonu hnědé uhlí, malý/velký zásobník	hod.	36:15/71:30	29:10/57:20	24:30/48:15	21:15/42:00
Celková hloubka kotle H	mm	754	865	976	1087
Celková šířka kotle s malým/velkým zásobníkem paliva	mm	1335/1986			
Celková výška kotle se zavřeným/otevřeným zásobníkem paliva	mm	1592/1931			
Hmotnost kotle s malým/velkým zásobníkem paliva	kg	465/496	517/547	569/598	621/649
Průměr kouřového hrdla	mm	156			
Komínový tah	Pa	15–20	15–20	20–25	20–25
Přípojky topné a vratné vody	•	2"			
Max. provozní/zkušební přetlak vody	kPa	250/500			
Doporučená provozní teplota topné vody	°C	50–85	65–85	65–85	65–85
Minimální teplota vratné vody	°C	45	50	50	50
Objem vodního prostoru	l	60	72	84	96
Hladina hluku	db	<65 dB (A)			
Připojovací napětí	•	1/N/PE 230 V AC 50 Hz TN-S			
Elektrický příkon	W	130			
Elektrické krytí	•	IP 44			

Hercules DUO – technický výkres



PRODUKTOVÝ
LIST

6

Váš prodejce

VIADRUS

VIADRUS a.s.
Bezručova 300 | 735 81 Bohumín
INFOLINKA: 800 133 133
fax: +420 596 082 822
mail: info@viadrus.cz
► www.viadrus.cz

