

SB 20+V

SB 25+V

SB 20+O

SB 25+O

**Kit parte idraulica
Hydraulic kit
Kit hydraulique
Kit hidráulico
Hydraulické sady
Hidraulikus készlet**

Indice
Contents
Table des matières
Contenido
Obsah
A készlet tartalma

| | | |
|-----|---|---|
| 1.0 | IT Componenti e contenuto kit parte idraulica EN Hydraulic kit contents and components FR Composants et contenu kit hydraulique ES Contenido y componentes del kit hidráulico CZ Obsah a složení hydraulické sady HU A hidraulikus készlet tartalma és a komponensek | 4 |
| 2.0 | IT Caratteristiche della collettori EN Collector characteristics FR Caractéristiques du collecteur ES Características de los colectores CZ Charakteristika kolektorů HU A kollektor jellemzői | 5 |
| 3.0 | IT Installazione EN Installation FR Installation ES Instalación CZ Instalace HU Telepítés | 8 |

1.0 Componenti e contenuto kit parte idraulica

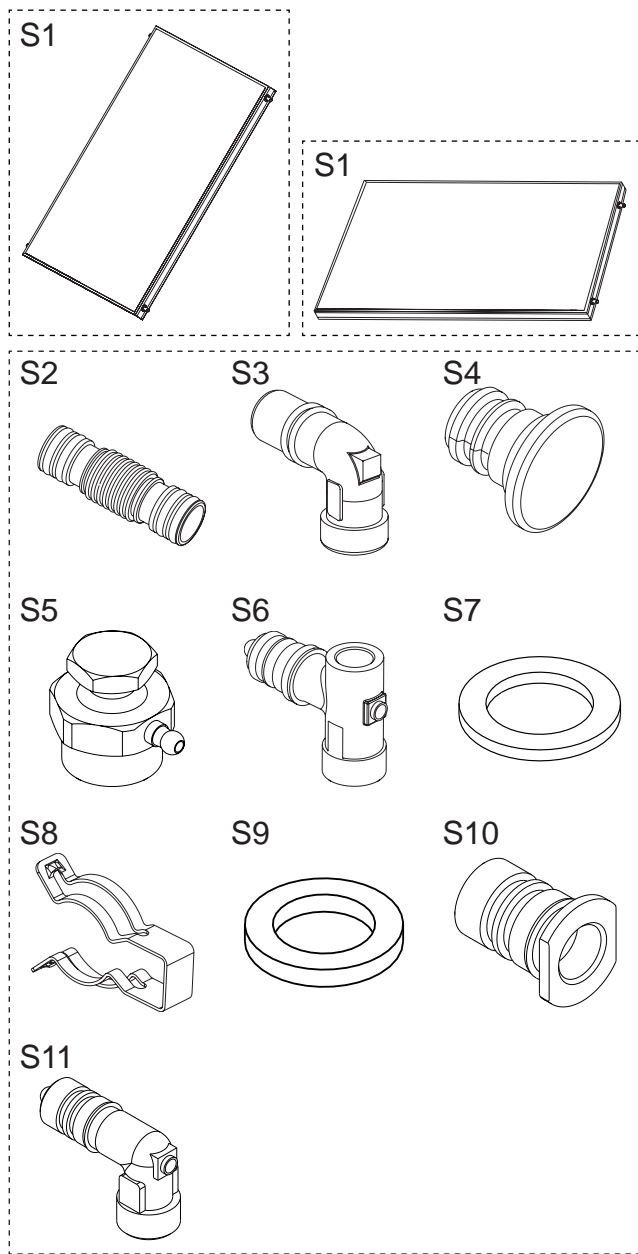
Hydraulic kit contents and components

Composants et contenu kit hydraulique

Contenido y componentes del kit hidraulico

Obsah a složení hydraulické sady

A hidraulikus készlet tartalma és a komponensek



IT S1 - Collettore
S2 - Elemento di giunzione
S3 - Raccordo a gomito G3/4
S4 - Tapón
S5 - Sfiato manuale
S6 - Elemento a "T" G3/4
S7 - Rondella di tenuta
S8 - Graffia
S9 - Rondella di tenuta per sfiato
S10 - Tappo cieco per sfiato
S11 - Raccordo a gomito con sensore G3/4

EN S1- Collector
S2 - Joining Piece
S3 - Elbow G3/4
S4 - End Cap
S5 - Manual air vent
S6 - Tee piece for air vent G3/4
S7 - Sealing washer
S8 - Clip
S9 - Sealing washer for vent
S10 - Blanking plug air vent
S11 - Sensor Elbow G3/4

FR S1 - Collecteur
S2 - Raccord en Té
S3 - Pièce coudée G1/2
S4 - Capuchon d'extrémité
S5 - Décharge d'air manuelle
S6 - Raccord en té G3/4
S7 - Rondelles d'étanchéité
S8 - Bague
S9 - Rondelles d'étanchéité pour évent
S10 - Capuchon d'extrémité pour évent
S11 - Sonde coudée G3/4

ES S1 - Colector
S2 - Pieza de unión
S3 - Codo G3/4
S4 - Tapón
S5 - Purgador manual
S6 - Conexión en "T" para purgador G3/4
S7 - Junta plana
S8 - Clip
S9 - Junta plana para purgador
S10 - Tapón ciego para purgador
S11 - Codo con sensor G3/4

CZ S1 - Kolektoru
S2 - Spojka
S3 - Koleno G3/4
S4 - Koncová záslepka
S5 - Ruční odvzdušnění
S6 - Tvarovka T pro ventilátor G3/4
S7 - Těsnící podložka
S8 - Svorka
S9 - Těsnící podložka pro ventilátor
S10 - Záslepka vzduchového ventilátoru
S11 - Koleno snímače G3/4

HU S1 - Kollektor
S2 - Csatlakozórész
S3 - G3/4 könyök
S4 - Végzáró sapka
S5 - Manuális légtelenítés
S6 - G3/4 légtelenítő T-idom
S7 - Tömítőgyűrű
S8 - Kapocs
S9 - Légtelenítőcsap tömítőgyűrűje
S10 - Légtelenítőcsap vakdugója
S11 - Érzékelő G3/4 könyökidoma



7212782



7212793



7212784



7212788



720239901



7212791



7212792

| | | | | | | | |
|-----|---|---|---|---|---|---|---|
| S2 | - | - | 2 | 2 | 2 | - | - |
| S3 | 1 | 1 | 1 | 1 | - | - | - |
| S4 | 2 | 2 | 2 | 2 | - | - | - |
| S5 | - | 1 | 1 | - | - | 1 | 1 |
| S6 | - | 1 | 1 | - | - | 1 | - |
| S7 | 2 | 2 | 2 | 2 | - | 1 | - |
| S8 | 4 | 4 | 4 | 4 | - | 1 | 1 |
| S9 | - | 1 | 1 | - | - | 1 | 1 |
| S10 | - | - | - | - | - | - | 1 |
| S11 | 1 | - | - | 1 | - | - | - |

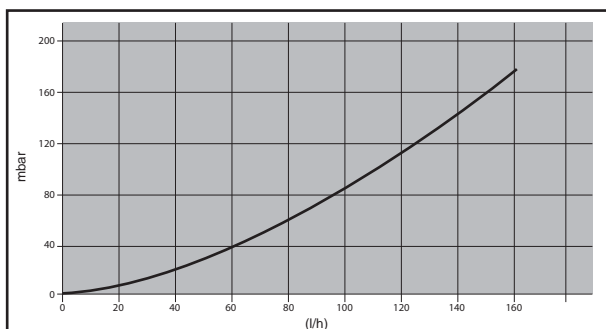
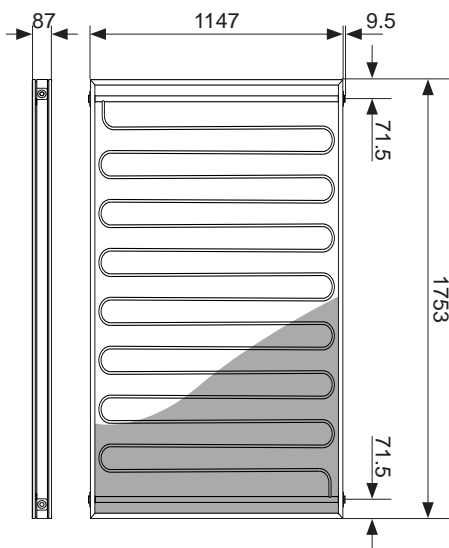
Caratteristiche della collettori
 Collector characteristics
 Caractéristiques du collecteur
 Características de los colectores
 Charakteristika kolektorů
 A kollektor jellemzői

| | | | | | |
|---|---------|----|----------------------------------|--|----|
| 1 | 3 | | AENOR Producto Certificado | CSTBat | 11 |
| | 4 | | | | 12 |
| 2 | 5 | 7 | Avis technique | Fabrigás S.L.U Manganes, 2 08755 Castellbisbal Barcelona - Spain MADE IN SPAIN www.bdrthermea.com | |
| | 6 | 8 | | | |
| | T. max. | 9 | | | |
| | P. max. | 10 | | | |
| | | | | | |

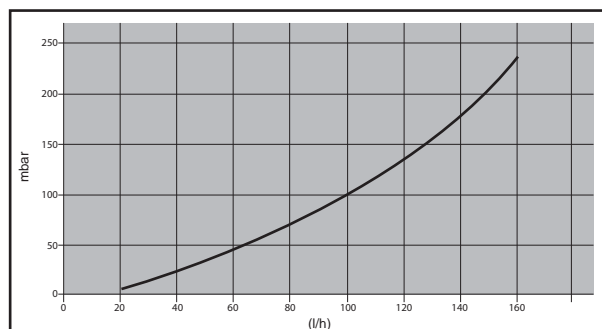
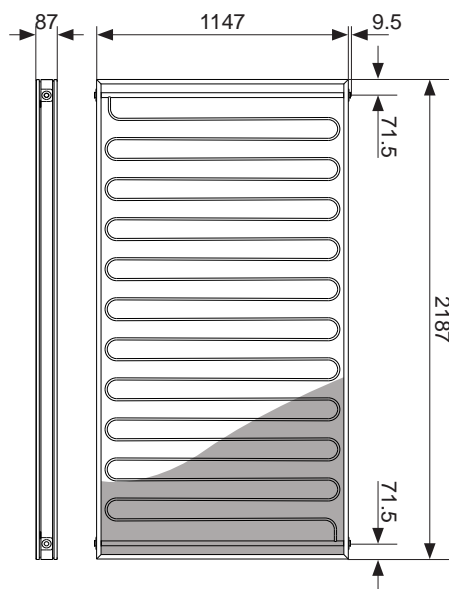
| | IT | EN | FR | ES | CZ | HU |
|----|--------------------------------|-------------------------------|-------------------------------|---------------------------------|------------------------------|---|
| 1 | Articolo | Article | Article | Artículo | Článek | Cikk |
| 2 | Tipo | Type | Type | Tipo | Typ | Típus |
| 3 | Numero di serie | Serial number | N° de fabrication | Número de serie | Výrobní číslo | Sorozatszámot |
| 4 | Dimensioni | Dimensions | Dimensions | Dimensiones | Rozměry | Méreték |
| 5 | Area Totale | Gross area | Superficie hors-tout | Área bruta | Celková plocha | Teljes terület |
| 6 | Volume di liquido termovettore | Volume of heat-transfer fluid | Volume de liquide caloporteur | Volumen del fluido caloportador | Objem teplotnosnou kapalinou | Hőátadó folyadékkal feltöltött volumene |
| 7 | Peso del collettore vuoto | Weight of empty collector | Poids du collecteur vide | Peso del captador vacío | Hmotnost prázdného potrubí | Súly üres kollektor |
| 8 | Data di produzione | Manufacturing date | Date de fabrication | Fecha de fabricación | Datum výroby | Gyártás időpontja |
| 9 | Punto di ristagno | Stagnation temperature | Température limite | Temperatura estancamiento | Teplota stagnace | Stagnálás hőmérséklet |
| 10 | Pressione massima di lavoro | Maximum working pressure | Pression maximale de travail | Presión máxima de trabajo | Maximální pracovní tlak | Maximális üzemi nyomás |
| 11 | Numero CSTBat | CSTBat number | Numéro CSTBat | Número CSTBat | Numero CSTBat | CSTBat szám |
| 12 | N° Avis technique | Avis technique n° | N° Avis technique | N° Avis technique | N° Avis technique | Avis technique szám |

2.0 Caratteristiche della collettori Collector characteristics Caractéristiques du collecteur Características de los colectores Charakteristika kolektorů A kollektor jellemzői

SB 20+V

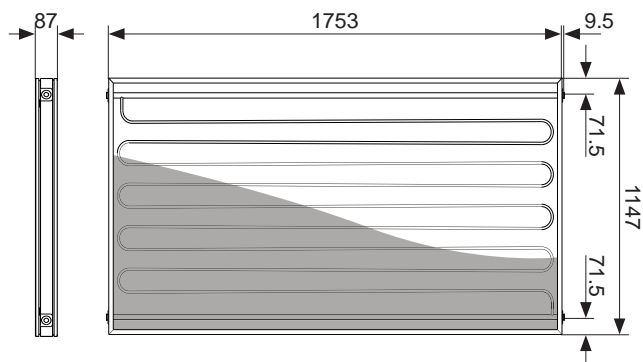


SB 25+V

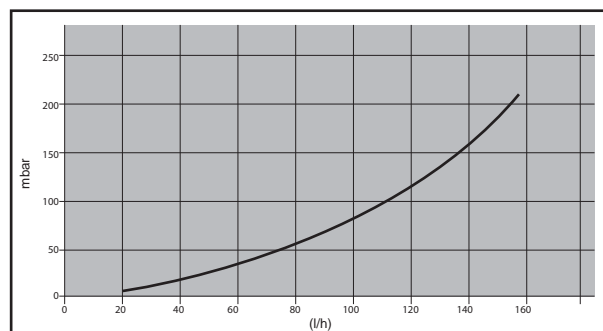
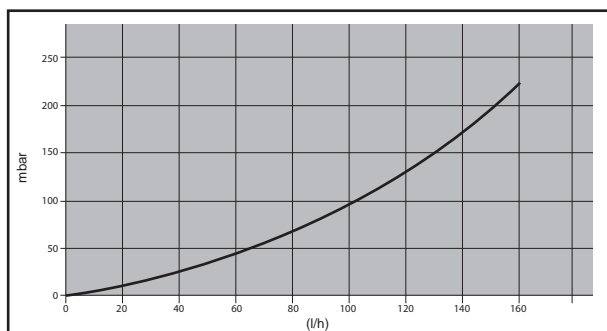
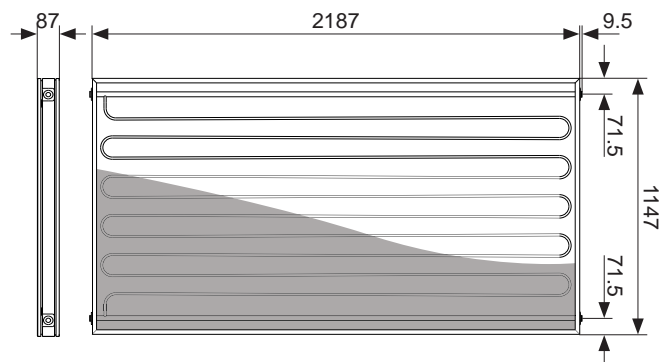


| IT | EN | FR | ES | CZ | HU | SB 20+V | SB 25+V |
|--------------------------------|-------------------------------|-------------------------------|---------------------------------|------------------------------|---|--------------------------|--------------------------|
| Dimensioni | Dimensions | Dimensions | Dimensiones | Rozměry | Méreték | 1147x1753x87 mm | 1147x2187x87 mm |
| Peso del collettore vuoto | Weight of empty collector | Poids du collecteur vide | Peso del captador vacío | Hmotnost prázdného potrubí | Súly üres kollektor | 35 kg | 47 kg |
| Area Totale | Gross area | Surface hors tout | Área bruta | Celková plocha | Bruttó terület | 2.01 m ² | 2.51 m ² |
| Superficie apertura | Inlet surface | Surface utile | Área apertura | Povrch vložky | Bemeneti felület | 1.89 m ² | 2.37 m ² |
| Superficie assorbitore | Absorber area | Surface de l'absorbeur | Área absorbedor | Oblast pohlcovače | Abszorpciós terület | 1.87 m ² | 2.35 m ² |
| Volume di liquido termovettore | Volume of heat-transfer fluid | Volume de liquide caloporteur | Volumen del fluido caloportador | Objem teplotnosnou kapalinou | Hőátadó folyadékkal feltöltött volumene | 1.9 l | 2.3 l |
| Pressione massima di lavoro | Maximum working pressure | Pression maximale de travail | Presión máxima de trabajo | Maximální pracovní tlak | Maximális üzemi nyomás | 10 bar | 10 bar |
| Pressione di collaudo | Testing pressure | Pression d'essai | Presión de prueba | Testovací tlak | Tesztnyomás | 15 bar | 15 bar |
| η_0 | η_0 | η_0 | η_0 | η_0 | η_0 | 0.817 | 0.812 |
| a1 | a1 | a1 | a1 | a1 | a1 | 3.716 W/m ² K | 3.478 W/m ² K |
| a2 | a2 | a2 | a2 | a2 | a2 | 0.018 W/m ² K | 0.018 W/m ² K |
| IAM | IAM | IAM | IAM | IAM | IAM | 0.91 | 0.91 |
| η_{40} | η_{40} | η_{40} | η_{40} | η_{40} | η_{40} | 64% | 64% |
| Punto di ristagno | Stagnation temperature | Température limite | Temperatura estancamiento | Teplota stagnace | Stagnálás hőmérséklet | 197 °C | 197 °C |
| Raccordi idraulici | Hydraulic connections | Ø raccords hydrauliques | Conexiones hidráulicas | Hydraulické spojky | Hidraulikus csatlakoztatások | Ø22 mm | Ø22 mm |
| Angolo di inclinaz. min/max | Fitted tilt angle min/max | Angle d'inclinaison min/max | Ángulo inclinación min/max | Úhlem sklonu min/max | Min./max. dőlésszög felszerelt álla. | 15° - 90° | 15° - 90° |

SB 20+O



SB 25+O



| IT | EN | FR | ES | CZ | HU | SB 20+O | SB 25+O |
|--------------------------------|-------------------------------|-------------------------------|---------------------------------|------------------------------|---|--------------------------|--------------------------|
| Dimensioni | Dimensions | Dimensions | Dimensiones | Rozměry | Méreték | 1753x1147x87 mm | 2187x1147x87 mm |
| Peso del collettore vuoto | Weight of empty collector | Poids du collecteur vide | Peso del captador vacío | Hmotnost prázdného potrubí | Súly üres kollektor | 36 kg | 49 kg |
| Area Totale | Gross area | Surface hors tout | Área bruta | Celková plocha | Bruttó terület | 2.01 m ² | 2.51 m ² |
| Superficie apertura | Inlet surface | Surface utile | Área apertura | Povrch vložky | Bemeneti felület | 1.89 m ² | 2.37 m ² |
| Superficie assorbitore | Absorber area | Surface de l'absorbeur | Área absorbedor | Oblast pohlcovače | Abszorpciós terület | 1.87 m ² | 2.35 m ² |
| Volume di liquido termovettore | Volume of heat-transfer fluid | Volume de liquide caloporteur | Volumen del fluido caloportador | Objem teplotnosnou kapalinou | Hőátadó folyadékkal feltöltött volumene | 2.2 l | 2.7 l |
| Pressione massima di lavoro | Maximum working pressure | Pression maximale de travail | Presión máxima de trabajo | Maximální pracovní tlak | Maximális üzemi nyomás | 10 bar | 10 bar |
| Pressione di collaudo | Testing pressure | Pression d'essai | Presión de prueba | Testovací tlak | Tesztnyomás | 15 bar | 15 bar |
| η_0 | η_0 | η_0 | η_0 | η_0 | η_0 | 0.809 | 0.818 |
| a1 | a1 | a1 | a1 | a1 | a1 | 3.989 W/m ² K | 3.478 W/m ² K |
| a2 | a2 | a2 | a2 | a2 | a2 | 0.017 W/m ² K | 0.016 W/m ² K |
| IAM | IAM | IAM | IAM | IAM | IAM | 0.91 | 0.91 |
| η_{40} | η_{40} | η_{40} | η_{40} | η_{40} | η_{40} | 62% | 64% |
| Punto di ristagno | Stagnation temperature | Température limite | Temperatura estancamiento | Teplota stagnace | Stagnálás hőmérséklet | 198 °C | 198 °C |
| Raccordi idraulici | Hydraulic connections | Ø raccords hydrauliques | Conexiones hidráulicas | Hydraulické spojky | Hidraulikus csatlakoztatások | Ø22 mm | Ø22 mm |
| Angolo di inclinaz. min/max | Fitted tilt angle min/max | Angle d'inclinaison min/max | Ángulo inclinación min/max | Úhlem sklonu min/max | Min./max. dőlésszög felszerelt álla. | 15° - 90° | 15° - 90° |

3.0 Installazione Installation Installation Instalación Instalace Telepítés

IT- Fino a 10 collettori.

La **connessione ottima** (connessione in parallelo) avviene incrociando la fila di pannelli entrata e uscita nei punti opposti, con la possibilità di effettuare il collegamento anche sullo stesso lato della fila di pannelli, con poche perdite di resa.

EN- Up to 10 collectors.

The **optimal connection** (parallel connection) is by crossing over the row of input and output collectors from opposite ends; they can be also connected from the same end of the row of collectors with barely any loss of performance.

FR- Jusqu'à 10 capteurs.

Le **raccordement optimal** est en travers de la file des capteurs d'entrée et sortie à partir des extrémités opposées, on peut aussi les raccorder du même côté de la file de capteurs, entraînant à peine de perte de rendement.

ES- Hasta 10 colectores.

La **conexión óptima** (conexión en paralelo) es cruzada a la fila de captadores entrada y salida por puntos opuestos, pudiéndose también conectar por el mismo lado de la fila de captadores, con apenas pérdidas de rendimiento.

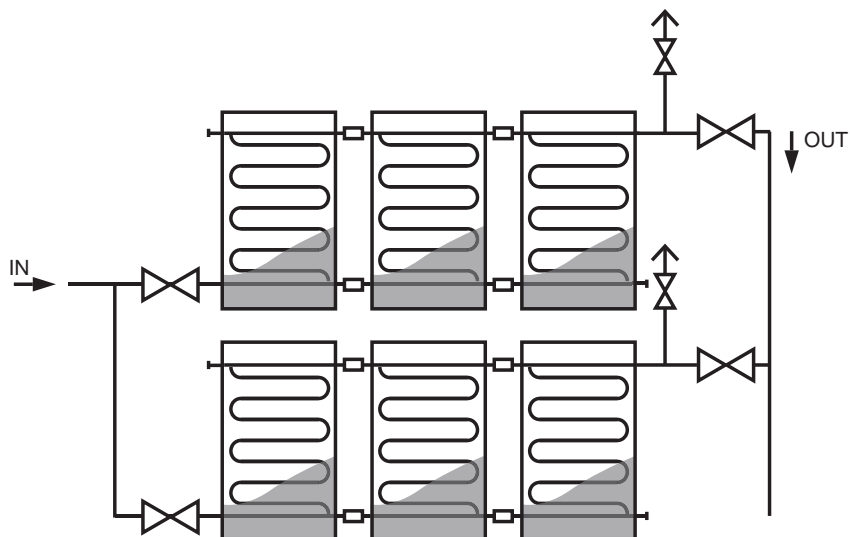
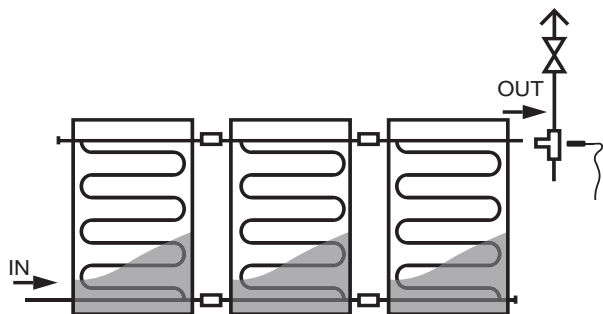
CZ- Až 10 kolektorů.

Optimální spojení (paralelní spojení) je tím, že prochází přes řadu vstupních a výstupních kolektorů z opačných konců; mohou být připojeny ze stejného řadu kolektorů se sotva nějakou výkonu.

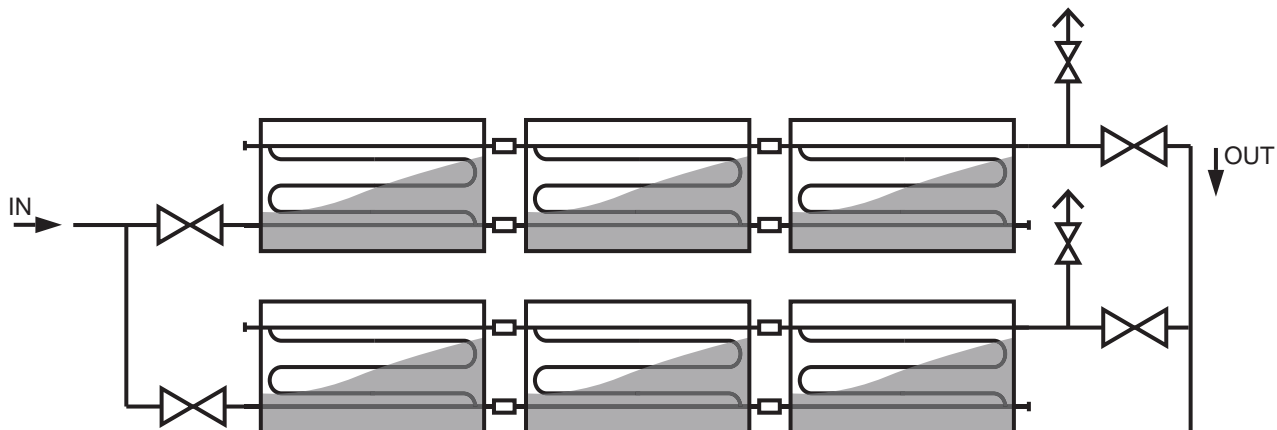
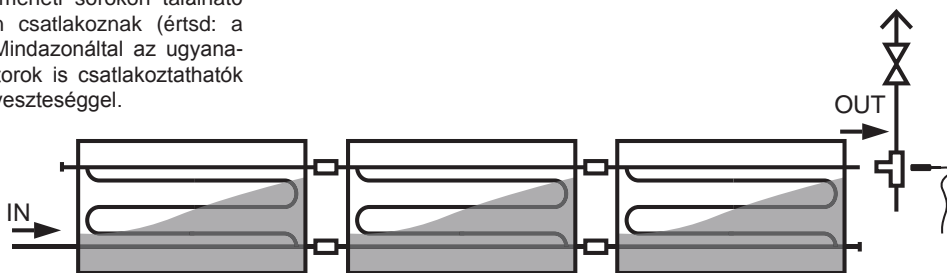
HU- Legfeljebb 10 kollektor.

Az **optimális** (párhuzamos) **csatlakoztatás** során a bemeneti és kimeneti sorokon található kollektorok keresztben csatlakoznak (értsd: a szemközti végekről). Mindazonáltal az ugyanazon soron lévő kollektorok is csatlakoztathatók minimális teljesítményvesztéssel.

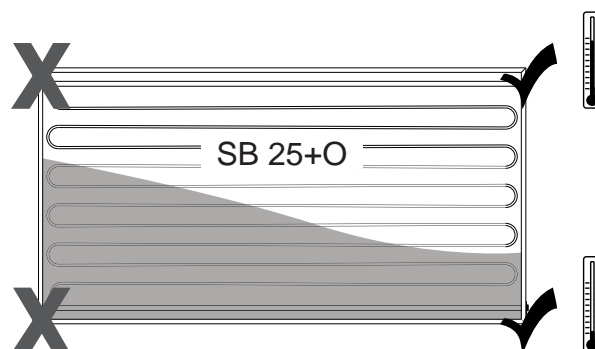
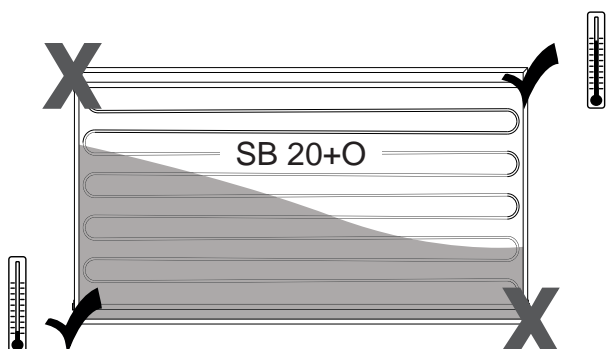
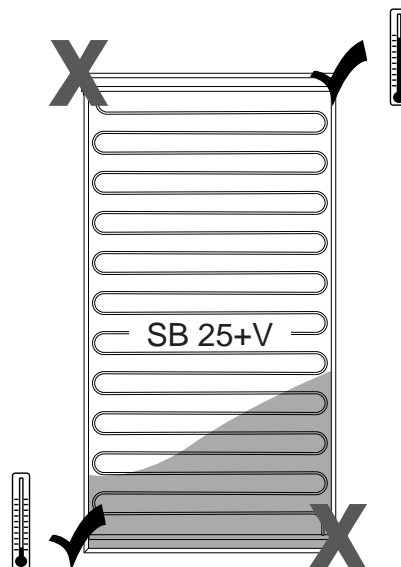
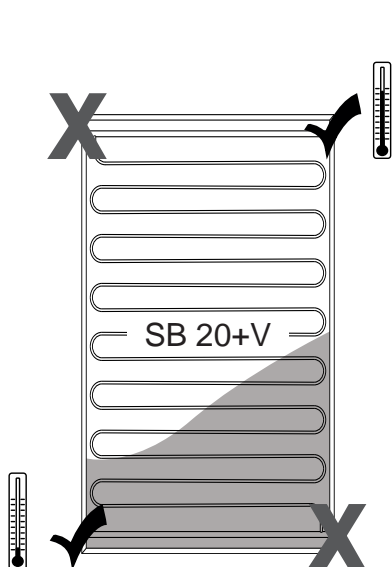
SB 20+V SB 25+V



SB 20+O

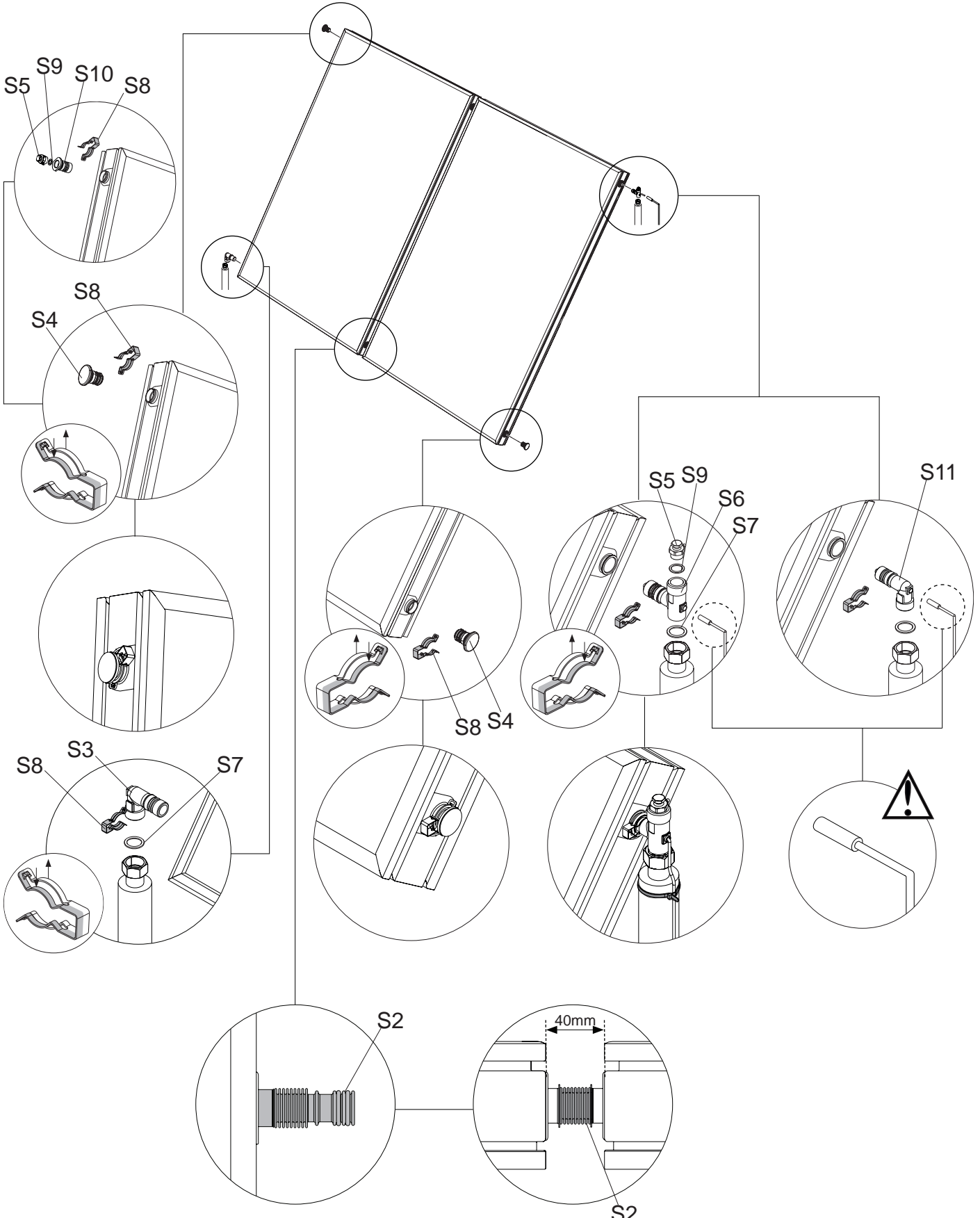


- IT- Connessione ottima
 EN- Optimal connection
 FR- Optimální spojení
 ES- Оптималното свързване
 CZ- Optimální spojení
 HU- Optimális csatlakoztatás

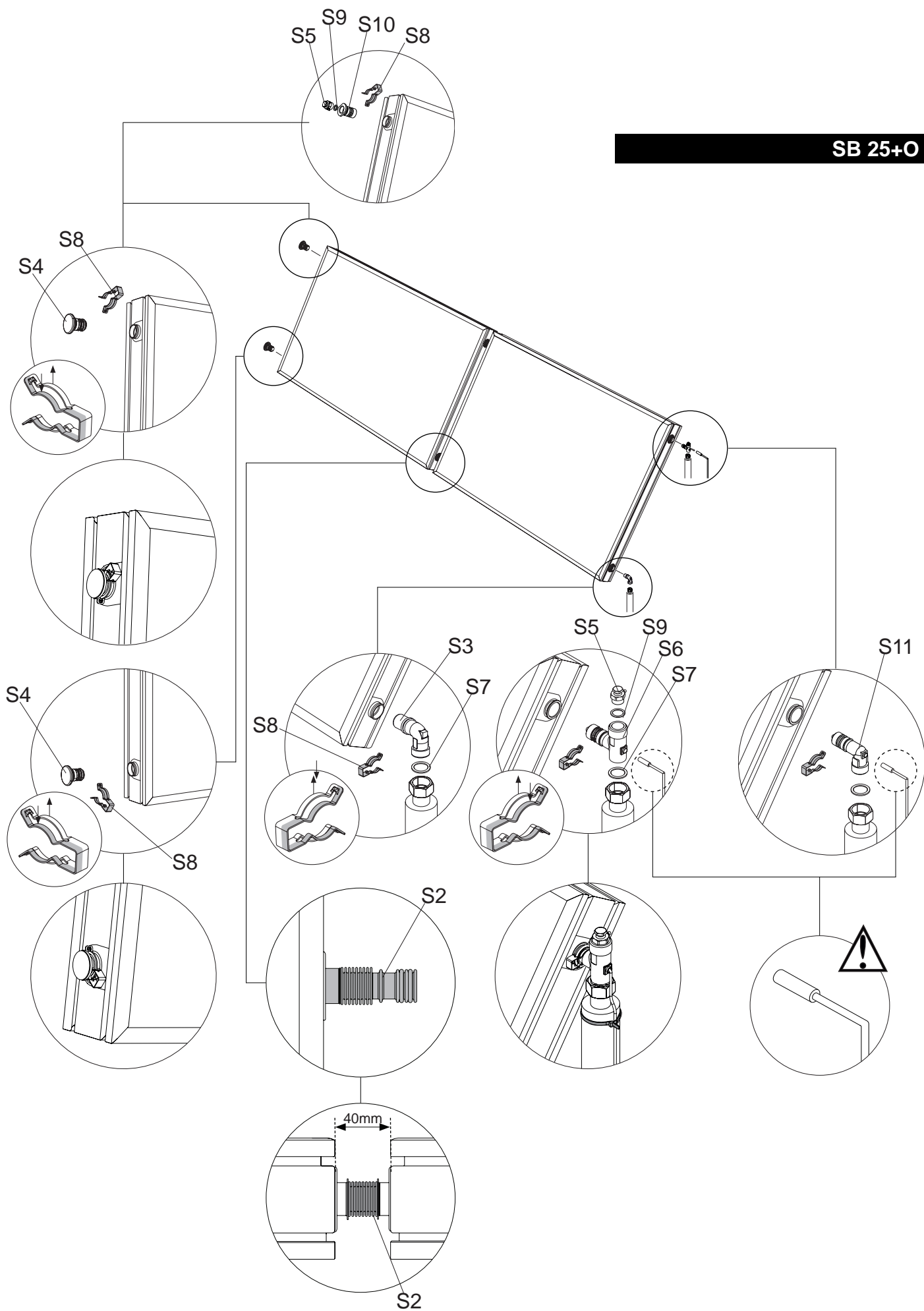


3.0 Installazione
 Installation
 Installation
 Instalación
 Instalace
 Telepítés

SB 20+V SB 25+V SB 20+O



SB 25+O

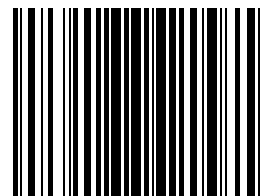


© Baxi S.p.A 2014. All rights reserved

BAXI S.p.A., nella costante azione miglioramento dei prodotti, si riserva la possibilità di modificare i dati espressi in questa documentazione in qualsiasi momento e senza prattutto. La presente documentazione è un supporto informativo e non considerabile come contratto nei confronti di terzi.

Baxi S.p.A. 36064 Bassano del Grappa (VI) Italia - Via Trozzetti, 20
Tel. 0424 517111 - Telefax 0424 38089.

PART OF BDR THERMEA



721289902

SP Comp n° 721289902 (04/15)